

14016

PLM-78MCE

Nº SERIE: **2403815**

P.I. EL OLIVERAL, CALLE Y, Nº 9 - 46394 RIBARROJA DEL TURIA (VALENCIA)



2024



Marcado CE 15/10104-688

PLM-78MCE Nº de serie 2403815

Organismo notificado: 0370

13241-1;-;12427

/ Motorizada

Entrenado, público / Control pulsación

Emission de sustancias peligrosas	Cumple
Resistencia a la carga de viento	Clase 2
Apertura segura	Cumple
Resistencia mecánica y estabilidad	Cumple
Fuerza de maniobra	Cumple

CALLE Y Nº 9 POL.IND. EL OLIVERAL 46394 RIBA ROJA DE TURIA (VALENCIA)

DECLARACION UE DE CONFORMIDAD



1. **PORTALUM S.L.** P. IND. EL OLIVERAL, CALLE Y, Nº 9 46394 RIBA-ROJA DEL TURIA - VALENCIA

2. Descripción e identificación del producto al que hace referencia la presente declaración:

/ Motorizada
Entrenado, público

/ Control pulsación mantenida

Nº SERIE PUERTA: 2403815

3. La puerta indicada en el punto 2 cumple todas las disposiciones de la Directiva 2006/42/CE de máquinas y de la Directiva 2014/30/UE de compatibilidad electromagnética.

4. En la evaluación de la conformidad con las directivas arriba indicadas se han empleado las siguientes normas armonizadas:

- Norma EN 13241:2003 + A2:2016

5. La presente declaración UE de conformidad se emite bajo la sola responsabilidad del fabricante identificado en el

El representante legal está facultado para reunir el expediente técnico que justifica el cumplimiento de los requisitos de seguridad de esta puerta.



RIBARROJA DEL TURIA, a 13 de septiembre de 2024

Representante legal de:
PORTALUM S.L.

Firma:
JAVIER SANCHEZ HERNANDEZ

A handwritten signature in blue ink, appearing to be "Javier Sanchez Hernandez".

1. CÓDIGO DE IDENTIFICACIÓN ÚNICA DEL PRODUCTO TIPO:

2. USOS PREVISTOS: - Entrenado, público
/ Control pulsación mantenida

3. FABRICANTE: **PORTALUM S.L.**

P. IND. EL OLIVERAL, CALLE Y, Nº 9 46394 RIBA-ROJA DEL TURIA - VALENCIA

4. SISTEMA DE EVALUACIÓN Y VERIFICACIÓN DE CONSTANCIA DE LAS PRESTACIONES (EVCP): **Sistema 3**

5. NORMA ARMONIZADA: **EN 13241:2003 + A2:2016**

6. ORGANISMO NOTIFICADO: 0370 LGAI TECHNOLOGICAL CENTER, S.A.

7. PRESTACIONES DECLARADAS:

Prestaciones	Clase, nivel o valor	Norma UNE-EN
Resistencia a la carga de viento	Clase 2	13241-1
Emision de sustancias peligrosas	Cumple	13241-1
Estanqueidad al agua	NPD	--
Resistencia térmica	NPD	--
Permeabilidad al aire	NPD	12427
Apertura segura	Cumple	13241-1
Resistencia mecánica y estabilidad	Cumple	13241-1
Fuerza de maniobra	Cumple	13241-1
Durabilidad	NPD	--
Definición geometría vidrio	NPD	--

8. DOCUMENTACIÓN TÉCNICA ESPECÍFICA (DTE): ET-182635

Las prestaciones del producto identificado anteriormente son conformes con el conjunto de las prestaciones declaradas. La presente declaración de prestaciones se emite de conformidad con el Reglamento UE 305/2011, bajo la sola responsabilidad del fabricante arriba indicado.



RIBARROJA DEL TURIA, a 13 de septiembre de 2024

Representante legal de:
PORTALUM S.L.

Firma:
JAVIER SANCHEZ HERNANDEZ





La utilización de esta puerta debe realizarse según el manual de instalación y uso facilitados por el fabricante.

Identificación del fabricante

PORTALUM S.L.

P. IND. EL OLIVERAL, CALLE Y, Nº 9
46394
RIBA-ROJA DEL TURIA
(VALENCIA)

Mantenedor

Identificación de la puerta

Nº de serie: 2403815

Ubicación de la puerta (dirección):

Fecha de Fabricación: 13/09/2024

Fecha de Instalación:

DATOS DE LA PUERTA

Tipo puerta

Ancho

3.490 mm

Alto

2.825 mm

Peso

170,87 Kg

Accionamiento

Motorizada

Acceso peatonal

No

Acabado

MADERA LAMINADO GOLDEN DORADO Nº3

Resistencia al viento

Clase 2

Tipo usuario/entorno

Entrenado, público

Tipo de impulso

Control pulsación mantenida

Documento destinado al propietario de la puerta, que deberá conservarse durante 10 años.



Componente	Marca	Modelo	N.serie	Fecha	Cant.

Documento destinado al propietario de la puerta, que deberá conservarse durante 10 años.



Registro de mantenimientos

Ref.	Tipo mmto.	Empresa mantenedora	Fecha mmto.	Técnico	Firma	
	Preventivo	Descripción incidencia	Cambio componente			
	Correctivo		Componente	Marca	Modelo	Nº serie

Registro de mantenimientos

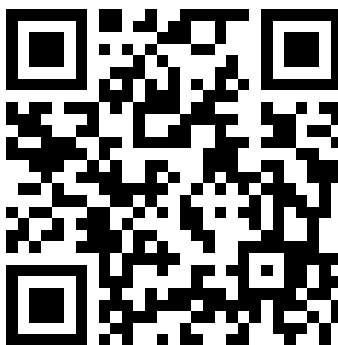
Ref.	Tipo mmto.	Empresa mantenedora	Fecha mmto.	Técnico	Firma	
	Preventivo	Descripción incidencia	Cambio componente			
	Correctivo		Componente	Marca	Modelo	Nº serie

JUSTIFICANTE DE ENTREGA DE DOCUMENTACIÓN MARCADO CE

Marcado CE 15/10104-688
PLM-78MCE Nº de serie 2403815
Organismo notificado: 0370
13241-1;--;12427
/ Motorizada
Entrenado, público / Control pulsación mantenida

MEDIDAS TOTALES PARA INSTALACIÓN: ANCHO: 3.490 mm. y ALTO: 2.825 mm.

Puede acceder a toda la información del marcado CE a través del código QR o a través



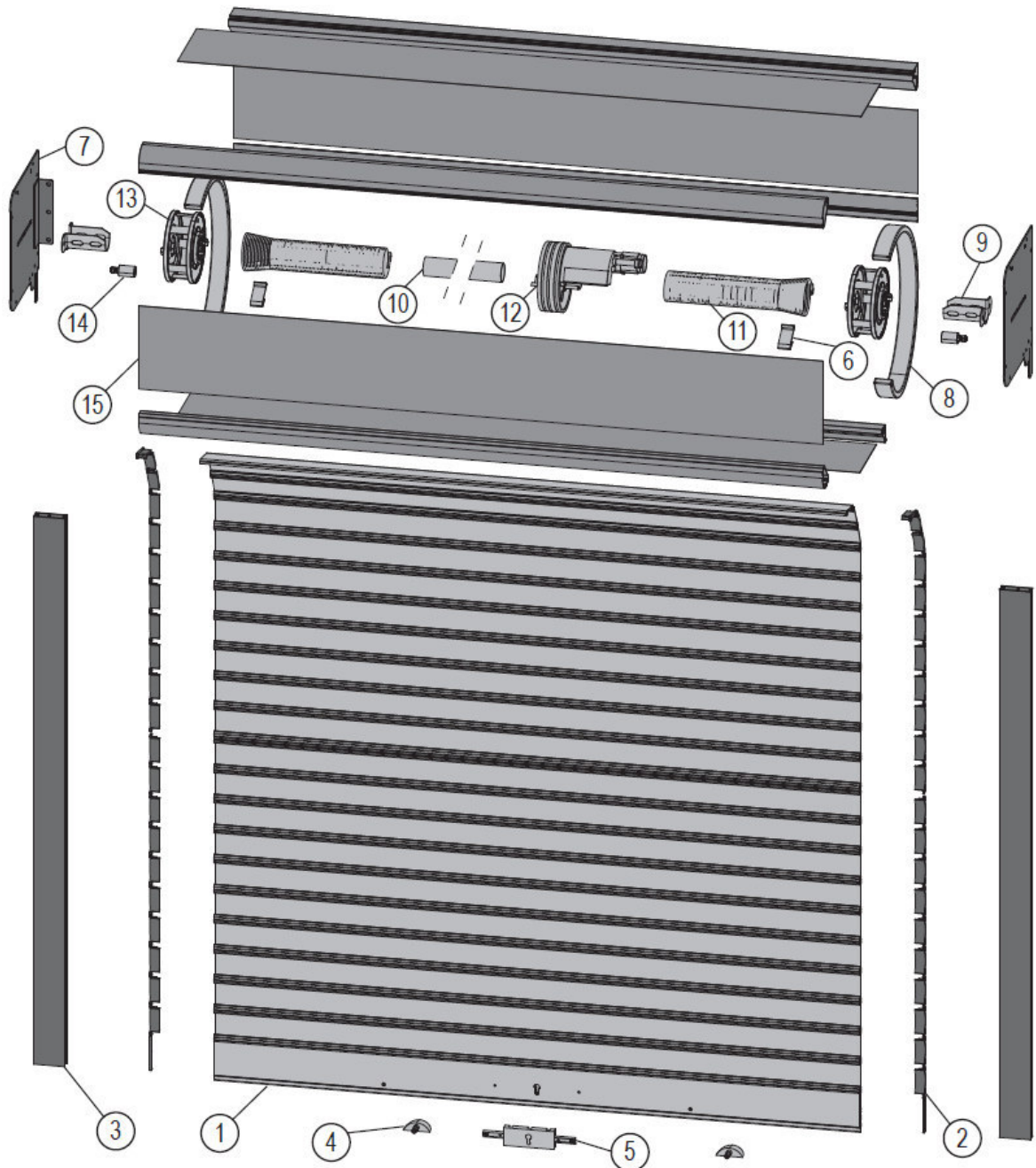
<https://mce.portalum.com/2403815/>

En este enlace encontrara toda la información correspondiente a:

- Etiqueta de producto
- Declaración de prestaciones
- Declaración de conformidad
- Libro de mantenimiento
- Manual de Instalación
- Manual de uso y mantenimiento

Manual de uso y mantenimiento

PUERTA ENROLLABLE | MOTOR CENTRO EJE CON EJE DE MUELLES O FLEJE



1. Identificación del fabricante

Nombre	Portalum, S.L
Dirección	C/Cullerers 17-19 46.970 Alaquas Valencia España
CIF	B97487961
Teléfono	+ 34 961 66 71 17
Email	info@portalum.es
Web	https://portalum.es

2. Descripción general de la puerta

El funcionamiento básico de la puerta **ENROLLABLE**, fabricada por **PORTALUM, S.L.**, consiste en la elevación vertical del tejido de la puerta, formado por lamas de aluminio engarzadas entre sí, y su posterior enrollamiento alrededor de un eje, el cual se halla sujeto a techo o a la estructura del local donde la puerta esté instalada por medio de unos soportes, testers o escuadras.

La maniobra de elevación de la puerta mediante el motor consiste en el movimiento de elevación y descenso del tejido de la puerta inducido por un motor centro de eje ayudado por una serie de poleas con muelles o flejes.

El tejido de la puerta se sujeta, por un lado, a las poleas del eje superior por medio de tirantes de sujeción y, por otro lado, al motor centro de eje. El peso de la puerta está equilibrado por medio de un sistema de compensación, formado por muelles enrollados alrededor del eje superior y unidos a la polea, a los que previamente se les ha aplicado una determinada tensión en función del peso del tejido de la puerta. Para asegurar la sujeción del tejido de la puerta, las lamas de aluminio que forman tal tejido quedan enrolladas sobre el eje al menos un cuarto del desarrollo del mismo, una vez la puerta está totalmente cerrada. El tejido de la puerta está formado por lamas engarzadas entre sí, que pueden ser de diferentes tipos y acabados, según las prestaciones requeridas de la puerta.

En la maniobra de elevación y descenso del tejido de la puerta, esta discurre por las guías laterales.

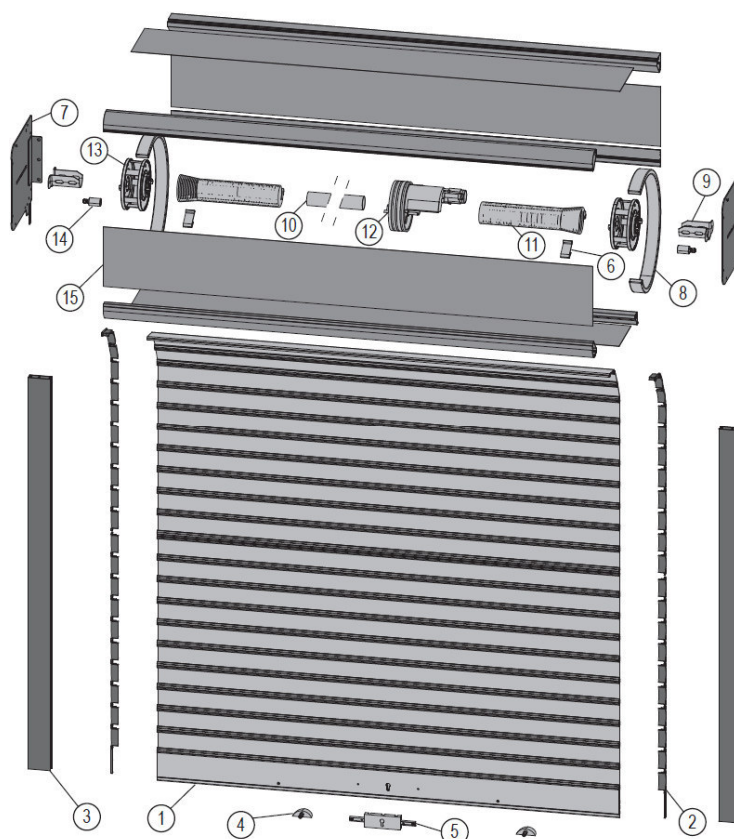
La puerta enrollable se complementa con tapones de nylon laterales, los cuales evitan el desplazamiento entre las lamas, así como los posibles ruidos de funcionamiento; un zócalo inferior, reforzado de doble pared y con burlete de goma para garantizar la estanqueidad y favorecer un mejor ajuste al alfeizar, y guías laterales de aluminio con burletes de poliamida antifricción, que evita el rozamiento y desgaste de las lamas.

Para asegurar la sujeción de la puerta enrollable, el tejido de la puerta, las guías laterales y los soportes del eje superior tienen que estar debidamente anclados a las paredes, estructura o techo del local donde la puerta esté instalada.

En general, la puerta **ENROLLABLE** motorizada o en estado manual, está formada por un conjunto de componentes, en el que se diferencian las siguientes partes:

Puerta enrollable con eje de muelles, guía GS-100 New y cajón

1	Tejido	
2	Tapones	
3	Guías GS-100 New	
4	Topes	
5	Cerradura terminal	
6	Tirantes	
7	Testero	
8	Banda de protección	
9	Soporte de eje	
10	Eje	
11	Muelles	
12	Motor centro de eje	
13	Poleas	
14	Rodillo	
15	Cajón	



En la imagen aparecen la totalidad de los componentes que la puerta puede llevar instalados.

No en todos los casos llevan todos los componentes.

3. Instrucciones de instalación y uso

Con el fin de establecer unas condiciones seguras en el uso de la puerta **ENROLLABLE**, se han definido las siguientes instrucciones de instalación y uso.

La información contenida en este manual corresponde a la puerta **ENROLLABLE con eje de muelles o de Flejes**, fabricada por **PORTALUM S.L.** la documentación es conforme a lo indicado en la norma EN ISO 12635:2002 + A1:2009, apartado 5.

ADVERTENCIA: PORTALUM S.L. no ofrecerá ninguna garantía, ni aceptará responsabilidades, si la puerta no ha sido instalada según su manual de instalación, y maniobrada y mantenida según estas instrucciones.

3.1 Instrucciones de instalación

Ver Manual de Instalación que acompaña a cada puerta o solicítalo a **Portalum, S.L.** (los datos de teléfono, email o web los encontraras en el punto 1 de este manual)

3.2 Instrucciones de uso

Antes de cualquier accionamiento de maniobra de la puerta **ENROLLABLE** motorizada, el usuario se deberá asegurar que no hay ninguna persona u obstáculo en la zona de paso (área del dintel de la puerta en la que se realiza el recorrido de la hoja durante la maniobra vertical de apertura o cierre).

- Si la maniobra motorizada se realiza mediante accionamiento de pulsación mantenida (pulsador de tipo "**hombre presente**") debe dejar de activarse para conseguir que se detenga la maniobra de apertura/cierre de la puerta si hay una persona u obstáculo en la zona de paso. En esta maniobra de "hombre presente con pulsación mantenida", no es necesario instalar ningún elemento de seguridad adicional como fotocélula o banda sensible.
- Si la maniobra motorizada se realiza mediante activación por impulso (pulsador de tipo "**Automático**", activación de pulsador en mando a distancia o pulsador en el cuadro de mando) o modo automático temporizado (en el que la puerta inicia la maniobra de apertura al activar el pulsador del mando a distancia o cuadro de mando e inicia la maniobra de cierre una vez transcurrido el intervalo de tiempo programado), la fotocélula instalada detectará su presencia y emitirá la señal correspondiente para detener o invertir la maniobra. En cualquier caso, la actuación de la banda sensible en el terminal o zócalo de la puerta impedirá el peligro de aplastamiento. En esta maniobra "Automática con activación por impulso", es necesario instalar los elementos de seguridad como fotocélula y banda sensible.

Se recomienda la verificación de los dispositivos de seguridad de manera periódica por el propio usuario, tanto la fotocélula como la banda sensible:

- Para verificar el correcto funcionamiento de la fotocélula basta con accionar la maniobra de bajada de la puerta y mientras esta se está ejecutando pasar la mano por el haz de luz que emite la fotocélula, la puerta enrollable debería de parar e invertir el movimiento (la fotocélula solo funciona cuando la puerta está en la maniobra de bajada).
- Para verificar el correcto funcionamiento de la banda sensible basta con accionar la maniobra de bajada de la puerta y mientras esta se está ejecutando presionar la propia banda con la mano, la puerta debería parar e invertir maniobra. (la banda sensible solo funciona cuando la puerta está en la maniobra de bajada).

En el caso de detectarse alguna persona u obstáculo en la zona de paso de la puerta mientras se inicia el ciclo de cierre, éste será detectado, bien por la fotocélula o por la banda sensible, cuya señal procede a parar la puerta e invertir la maniobra.

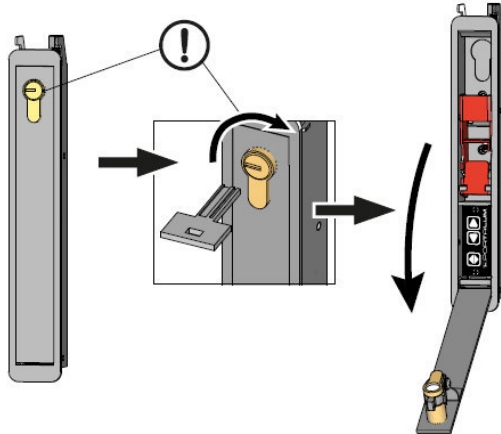
En caso de avería o mal funcionamiento, desconectar la alimentación eléctrica de la central de maniobra. Las operaciones de mantenimiento, regulación y reparación deben ser efectuadas, solamente, por personal autorizado.

En caso de fallo en la alimentación eléctrica, se puede accionar manualmente el motor mediante el sistema de desbloqueo.

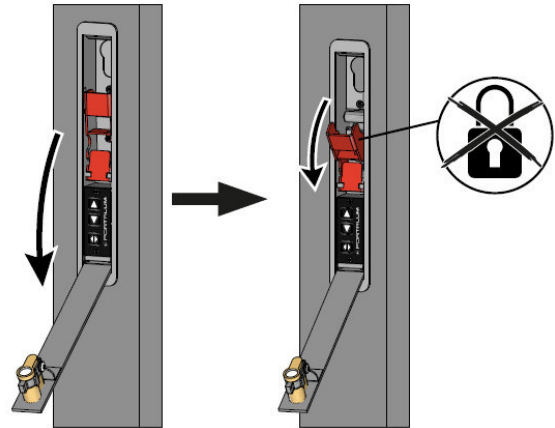
Opción 1: Desbloqueo mediante taquilla INOX.

IMPORTANTE: Antes de desbloquear el motor, desconectar el mismo de la red eléctrica.

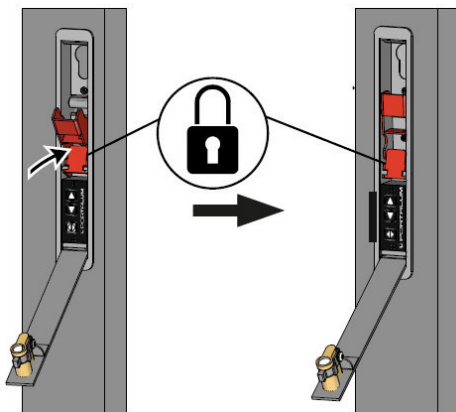
Para abrir la tapa de la taquilla, girar la llave a la derecha y abrir la tapa de la taquilla.

PASO 1


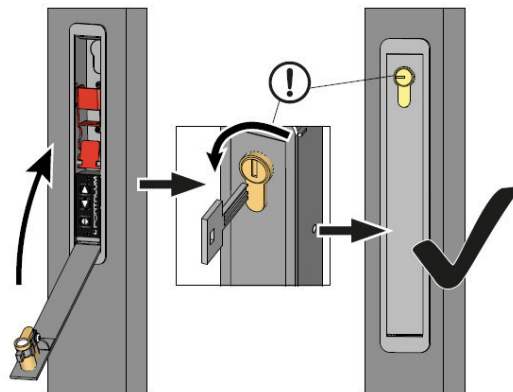
Tirar de la palanca roja, hasta que se quede fija con una pequeña inclinación

PASO 2


Al tirar de la palanca roja, el motor se ha desbloqueado, ahora el motor aunque se active no moverá la puerta, ahora puedes subir o bajar la puerta con la mano tirando de los topes del terminal o zócalo, acompañe con la mano todo el recorrido de la puerta hasta su parte superior. Recuerde que la puerta esta ayudada por unos muelles o flejes, si abre con fuerza y la suelta, lo normal es que golpee el dintel.

PASO 3


Para volver a bloquear el motor, tirar un poco de la palanca roja y pulsar al mismo tiempo la leva que está en la parte inferior de la palanca, llevando está a su sitio. El motor en este momento ya está operativo.

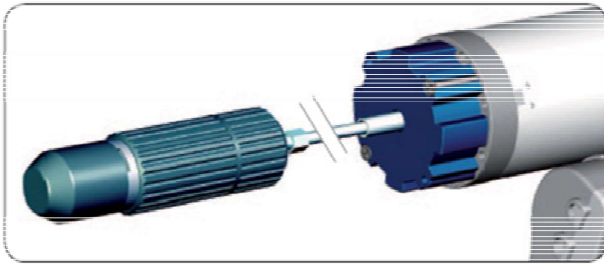
PASO 4


Para cerrar la taquilla, subir la tapa y girar la llave hacia la izquierda.

IMPORTANTE: El sistema de desbloqueo del motor de la taquilla no está pensado para su uso diario como puerta manual, es solo para casos de emergencia por falta de corriente eléctrica. No para uso intensivo.

Opción 2: Desbloqueo mediante pomo.

IMPORTANTE: Antes de desbloquear el motor, desconectar el mismo de la red eléctrica.



- Desconectar el motor y desenroscar la maneta del desbloqueo para liberar el freno del motor, subir o bajar la persiana manualmente.
- Enroscar la maneta de desbloqueo para rearmar el freno del motor y conectar el motor

Limpieza de la puerta: El usuario o propietario de la puerta deberá mantener la puerta limpia y en buen estado visual para evitar que el tejido de la puerta se arañe, ya que es un cierre enrollable y la suciedad fomenta el rayado del aluminio. La limpieza se realizará con agua y una solución jabonosa, evitando usar siempre y en todo momento acetonas, disolventes, alcoholes y estropajos o productos que puedan arañar el aluminio.

3.3 Instrucciones de desmontaje

Los pasos a seguir para llevar a cabo el desmontaje de la puerta **ENROLLABLE** motorizada, una vez finalizada su vida útil, son los siguientes:

- Si la puerta está cerrada, soltar y retirar los tirantes de la puerta, quitar la tensión a los muelles y colocar una banda o cinta de tejido, esta estará sujeta a la última lama y a la corona del motor, para poder descolgar la puerta por fuera de sus guías. Proceder a subir el tejido de la puerta con la ayuda del propio motor, el motor irá un poco forzado ya que no tiene ayuda de los muelles.
- Sacar el tejido de la puerta fuera de sus guías y con la maniobra de cierre descolgar la puerta al suelo.
- Desconectar todos los elementos y automatismos de la fuente de energía eléctrica. Desmontar las conexiones eléctricas.
- Con la ayuda de un andamio o plataforma de elevación proceder a desmontar y retirar el eje con sus soportes (testeros o escuadras).
- Desatornillar las guías laterales y retirarlas.
- Gestionar los residuos según su naturaleza. Los aparatos eléctricos y electrónicos, según establece el Real Decreto 208/05, se han de gestionar de forma separada de los residuos sólidos urbanos. Los equipos eléctricos y electrónicos, cuando se conviertan en residuos, se entregarán para su correcta gestión a los sistemas de recogida selectiva establecidos por los productores.

Las operaciones de desmontaje de una puerta enrollable deben ser efectuadas, siempre y en todos los casos, por personal autorizado, no siendo responsabilidad de Portalum los daños que se puedan causar tanto físicos como materiales en esta operación de demolición.

PROHIBICIONES DE USO

- No permanecer en el área comprendida entre las guías laterales de la hoja de la puerta durante las operaciones de apertura o cierre.
- No realizar ninguna operación mientras haya algún objeto o persona que pueda obstaculizar el ascenso o descenso de la hoja de la puerta.
- No colgarse en el tejido de puerta (troqueles o topes), o en el eje superior.
- No apoyarse en la hoja de la puerta.
- Queda terminantemente prohibido la manipulación de la botonera con otros objetos que no sean los dedos de la mano.
- No poner ni grasas ni aceites en las guías de la puerta.
- No usar productos abrasivos como acetonas, disolventes, alcoholes y estropajos o productos que puedan arañar el aluminio en la limpieza de la puerta

4. Manual de mantenimiento

La responsabilidad y obligatoriedad del mantenimiento de la puerta recae sobre el titular o propietario de la misma.

Con el fin de asegurar un adecuado mantenimiento del funcionamiento de la puerta **ENROLLABLE**, se han establecido las siguientes instrucciones de mantenimiento:

ADVERTENCIA: PORTALUM, S.L. no ofrecerá ninguna garantía, ni aceptará responsabilidades, si la puerta no ha sido instalada según el manual de instalación adjunto en la puerta, maniobrada y mantenida según estas instrucciones.

ADVERTENCIA: el mantenimiento de las puertas es obligatorio según lo establecido en el Boletín Oficial del Estado (B.O.E.) del 23 de abril de 2009, Orden VIV/984/2009, de 15 de abril, por la que se modifican determinados documentos básicos del Código Técnico de la Edificación aprobados por el Real Decreto 314/2006, de 17 de marzo, y el Real Decreto 1371/2007, de 19 de octubre.

ADVERTENCIA: En la versión motorizada, antes de realizar cualquier trabajo de mantenimiento, comprobar que no se encuentra ninguna persona manipulando el sistema de mando que pueda poner en marcha la puerta. Es necesario enclavar el dispositivo de corte de la alimentación eléctrica situado en el cuadro eléctrico, con el fin de realizar las actividades de mantenimiento en condiciones seguras.

El mantenimiento de las puertas viene indicado en la Norma UNE-EN 13241-1:2004, en su punto 4.5 Instrucciones para la Instalación, Maniobra y Mantenimiento, y el desarrollo de éste viene marcado en el punto 5.5 Mantenimiento y Reparaciones de la Norma UNE-EN 12635:2002+A1:2009.

Toda manipulación indebida de la puerta **ENROLLABLE** por parte del cliente o personal bajo su responsabilidad, provocará la exclusión de la misma de las condiciones de garantía.

La aplicación de las condiciones de garantía está sujeta al correcto mantenimiento de la puerta, debiendo disponer de los correspondientes registros de cada una de las intervenciones realizadas (por ejemplo, cumplimentando el correspondiente "Libro de Mantenimiento").

Según se establece en el apdo. 4.5.3 de la norma UNE 85121, los registros de las operaciones de mantenimiento realizadas en las puertas deben conservarse durante un período mínimo de 10 años.

El mantenimiento y sustitución de componentes debe realizarse siempre y en todos los casos por personal cualificado.

INSTRUCCIONES DE MANTENIMIENTO

Las actividades de mantenimiento que deben realizarse periódicamente son las que se recogen en la siguiente tabla:

MOTOR CENTRO DE EJE CON MUELLES O FLEJES

ACTIVIDADES DE MANTENIMIENTO PERIÓDICAS

PUERTA

- Limpeza de la puerta exterior e interior con agua y una solución jabonosa
- Comprobar que la puerta desliza en las guías laterales de forma continua
- Revisar el estado de limpieza interior y burlete de las guía laterales
- Comprobar el correcto cierre de la cerradura del terminal en caso que lleve
- Verificar la solidez de toda la estructura de la puerta (ver enganches entre lamas)
- Comprobar que la puerta no se ha desencuadrado (ALINEACIÓN ENROLLAMIENTO)
- Verificar estado de eje y soportes laterales (testerros)
- Verificar estado de poleas con muelles o flejes y tirantes
- Verificar estado y conexiones de la taquilla en caso que lleve

PROPIETARIO RECOMENDADO por el fabricante	PROFESIONAL 3.000 ciclos BIANUAL
Bimensual	
Trimestral	X
Trimestral	X
Trimestral	X
	X
	X
	X
	X
	X
	X
	6.000 ciclos
	12.000 ciclos
	12.000 ciclos

- Cambiar banda protección poleas
- Cambiar eje de poleas y muelles o fleje
- Cambio rodillo embudo

MOTOR | AUTOMATISMOS | SEGURIDAD

- Comprobar el funcionamiento de la fotocelula en caso de llevar
- Comprobar el funcionamiento de la banda sensible en caso de llevar
- Verificar el sistema de desbloqueo del motor y su funcionamiento en manual.
- Revisar finales de carrera del motor
- Inspección visual de las posibles holguras de la estructura y acoplamiento del motor, así como conexiones
- Revisar estado de motor (Ruidos, velocidad, parada y arranque...)
- Verificar las conexiones y dispositivos de seguridad eléctrica integrados en el cuadro eléctrico
- Verificar las protecciones electricas: (magnetotérmicos, diferencial, cableados, toma tierra...)

PROPIETARIO RECOMENDADO por el fabricante	PROFESIONAL 3.000 ciclos BIANUAL
Trimestral	X
Trimestral	X
Trimestral	X
	X
	X
	X
	X
	X

* Se entiende por ciclo una subida y bajada completa.

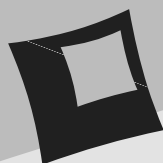
Ejemplos de ciclos para mantenimiento

- Una familia con dos coches | realiza como media 4 ciclos al días | al año realiza 1.460 ciclos | Mantenimiento **Bianual**
- Una familia con cuatro coches | realiza como media 8 ciclos al días | al año realiza 2.920 ciclos | Mantenimiento **Anual**
- Un local comercial | realiza como medía 4 ciclos al día comercial | al año realiza 960 ciclos | Mantenimiento **Bianual**

* Para usos diferentes de ciclos o tiempo, se atendera el criterio mas desfavorable.

Manual de instalación

Puerta enrollable con eje de muelles, cajón Extrubox y alojaguías

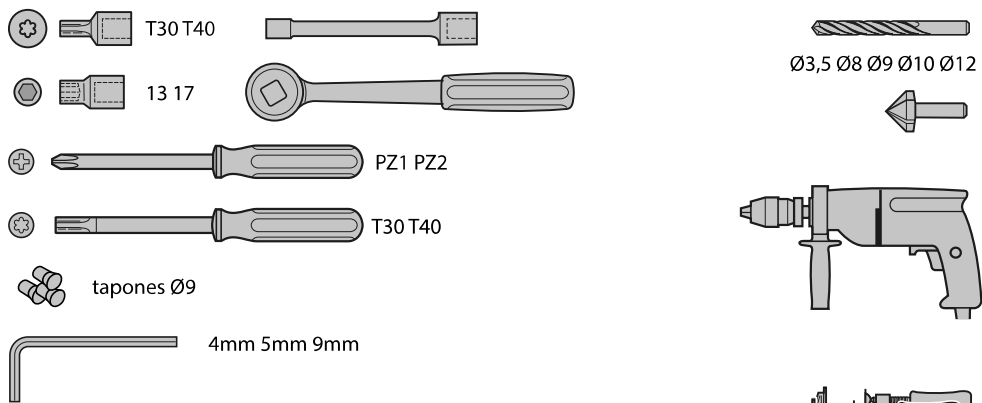
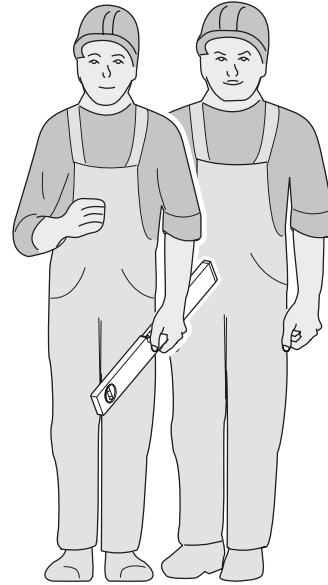
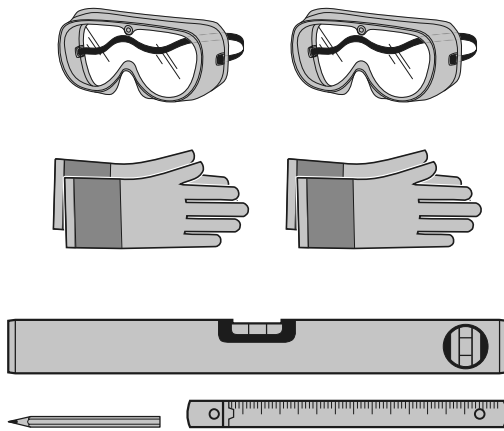


PORTALUM
PUERTAS DE ALUMINIO

ES

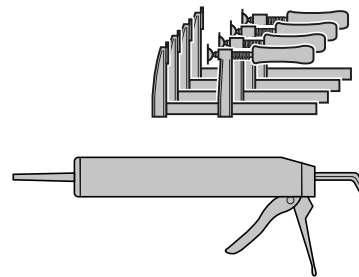
Factor de servicio:

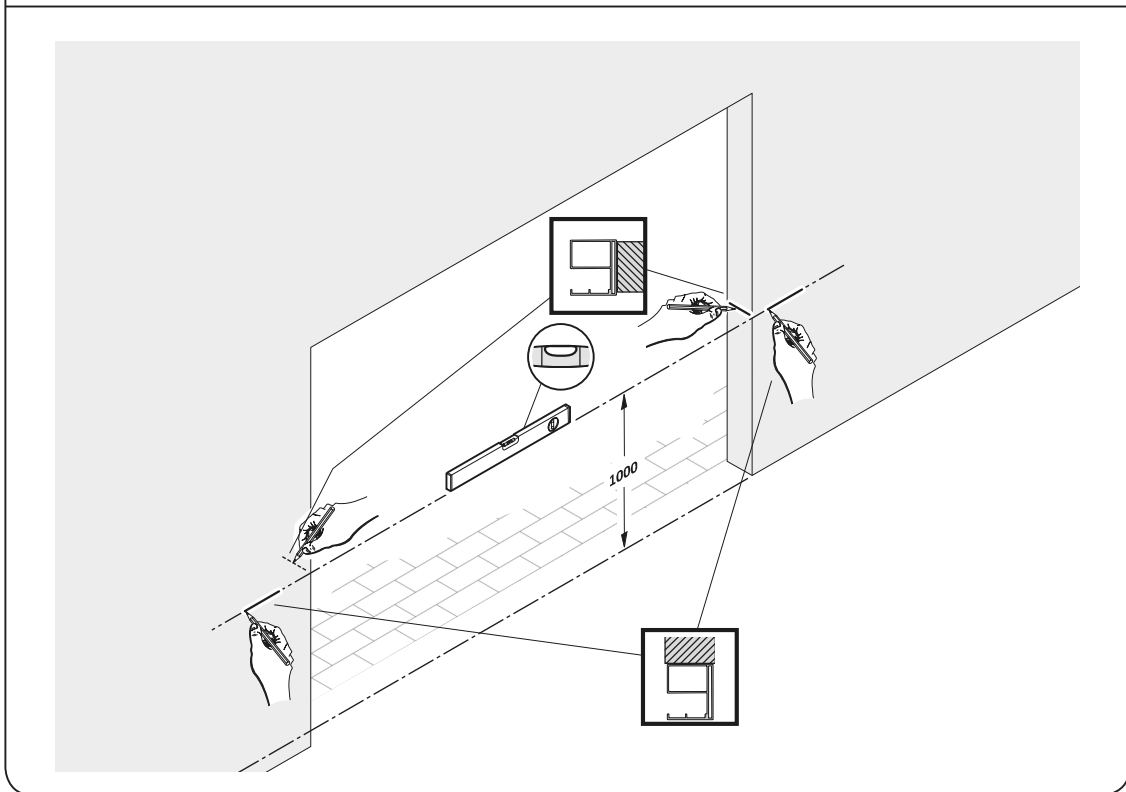
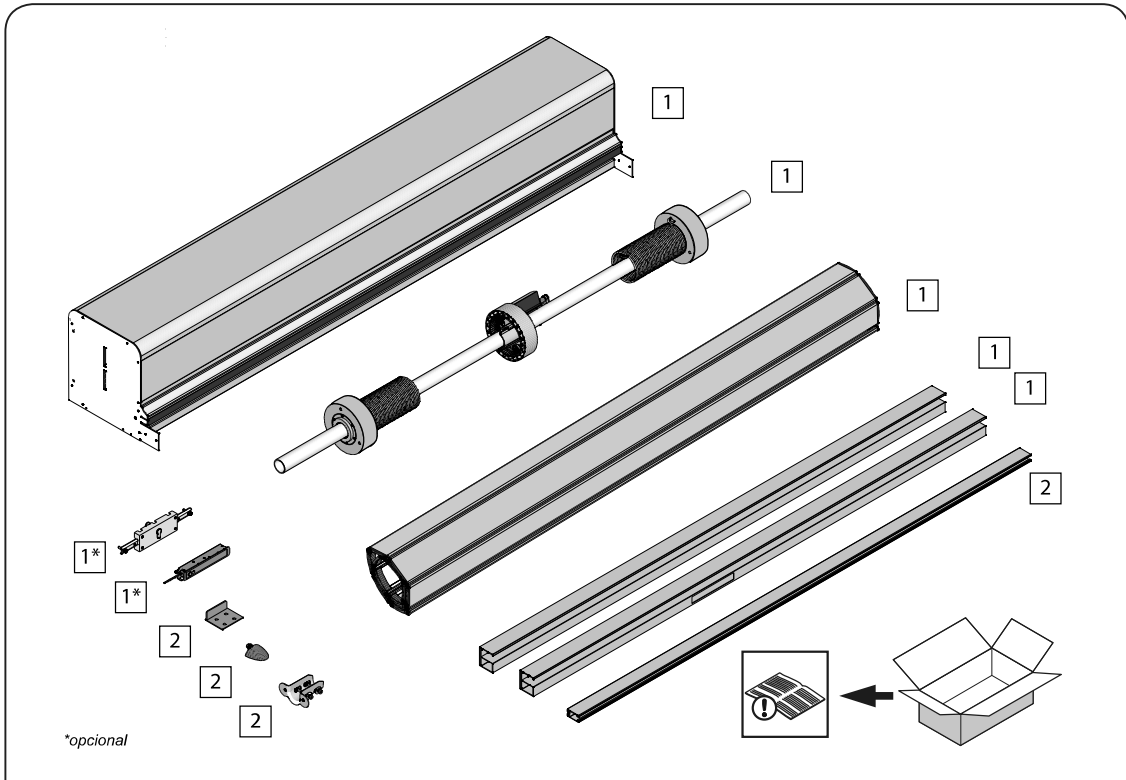
Las puertas enrollables de aluminio son idóneas para locales comerciales, garajes familiares y naves industriales donde el uso diario es limitado. No se recomienda para puertas que requieran un uso intensivo como garajes comunitarios.

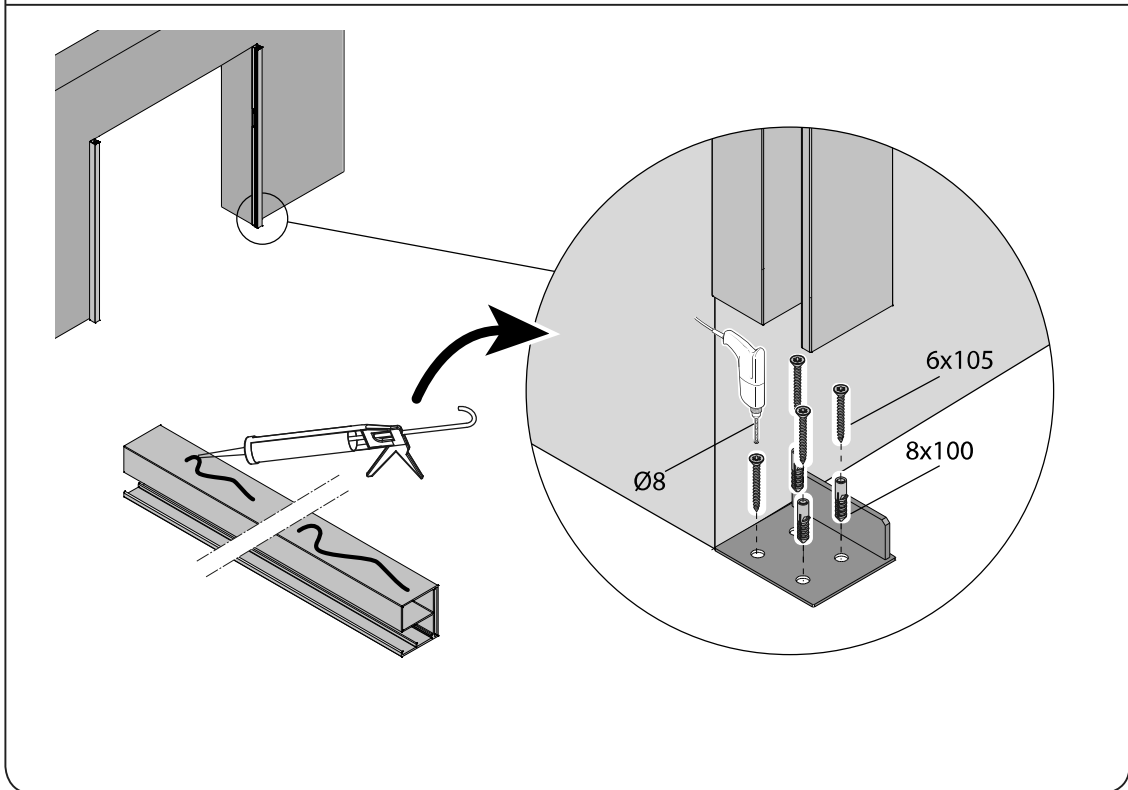
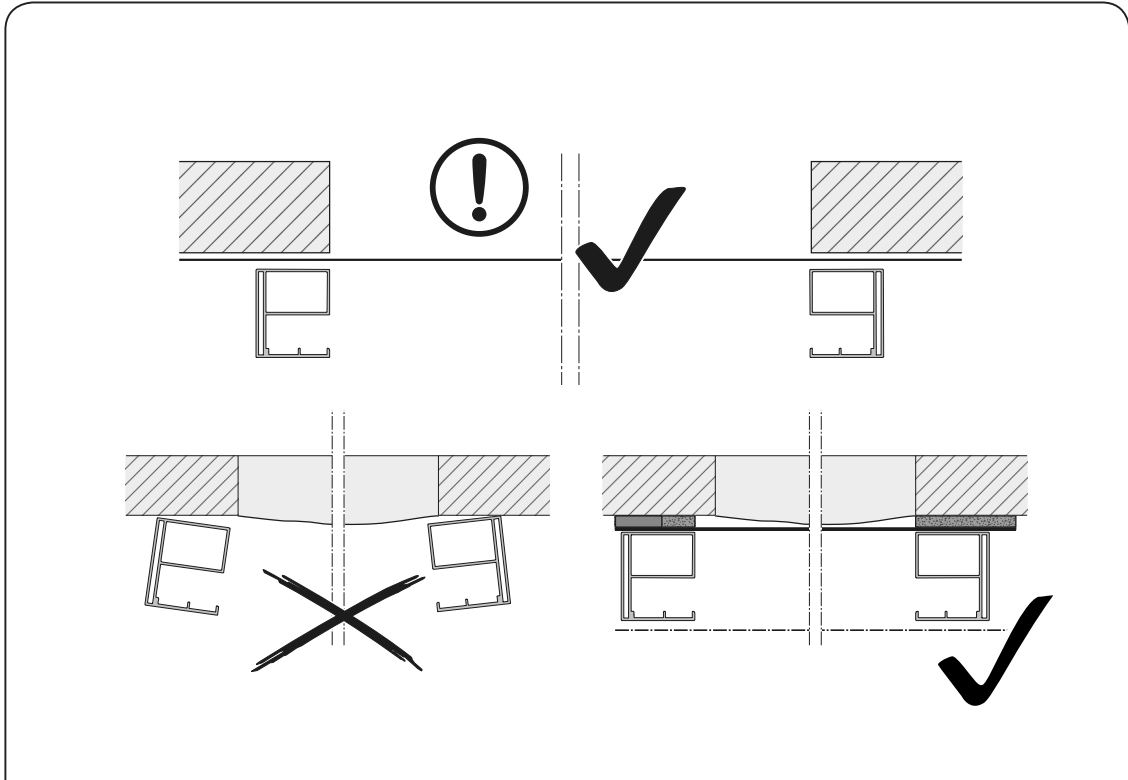


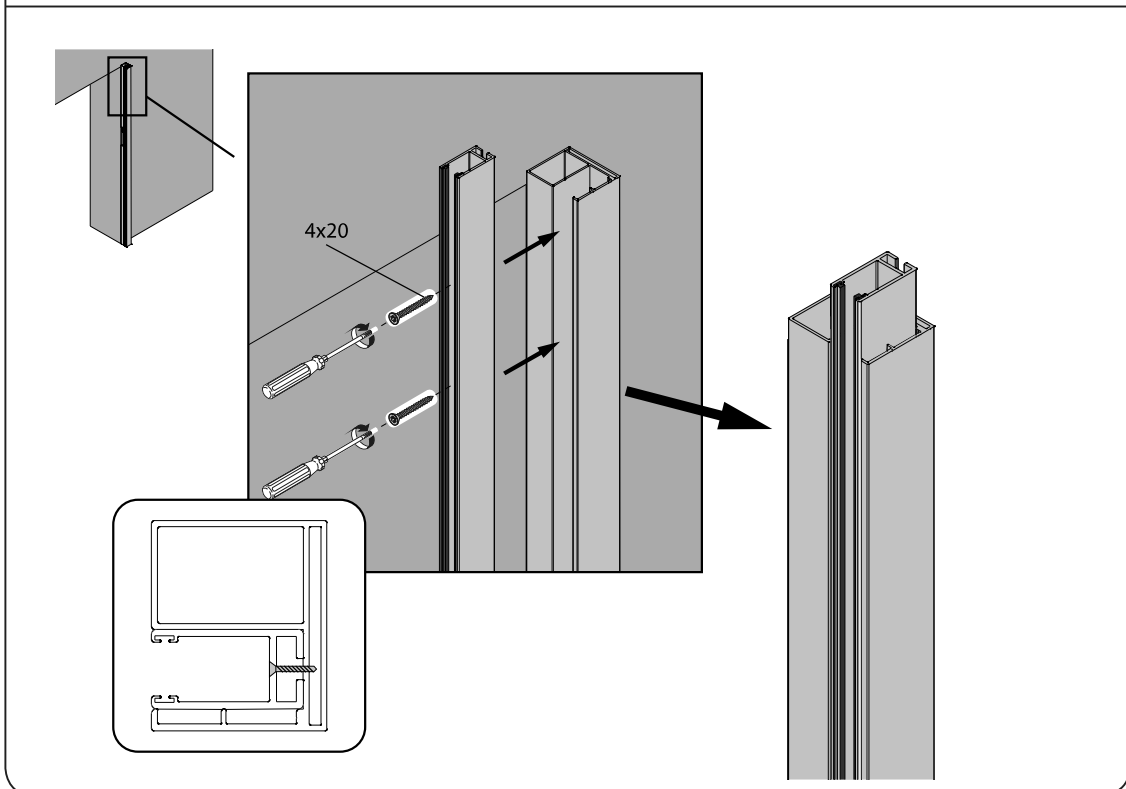
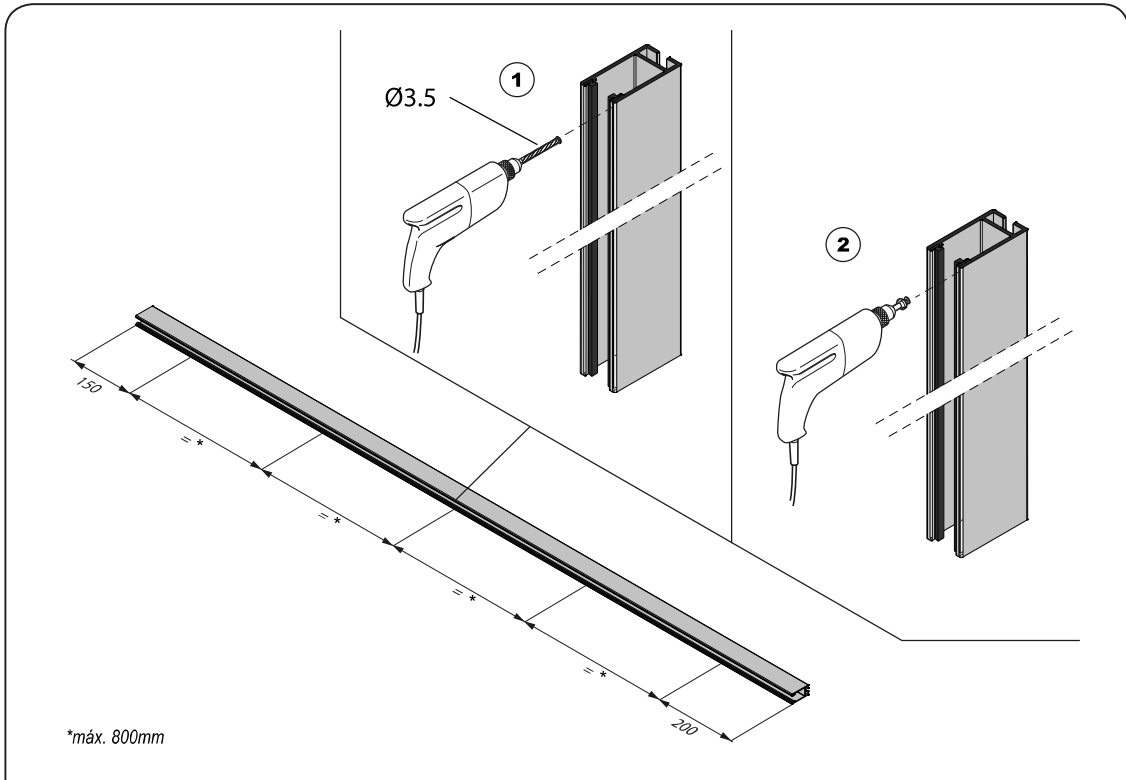
Tornillería NO incluida:

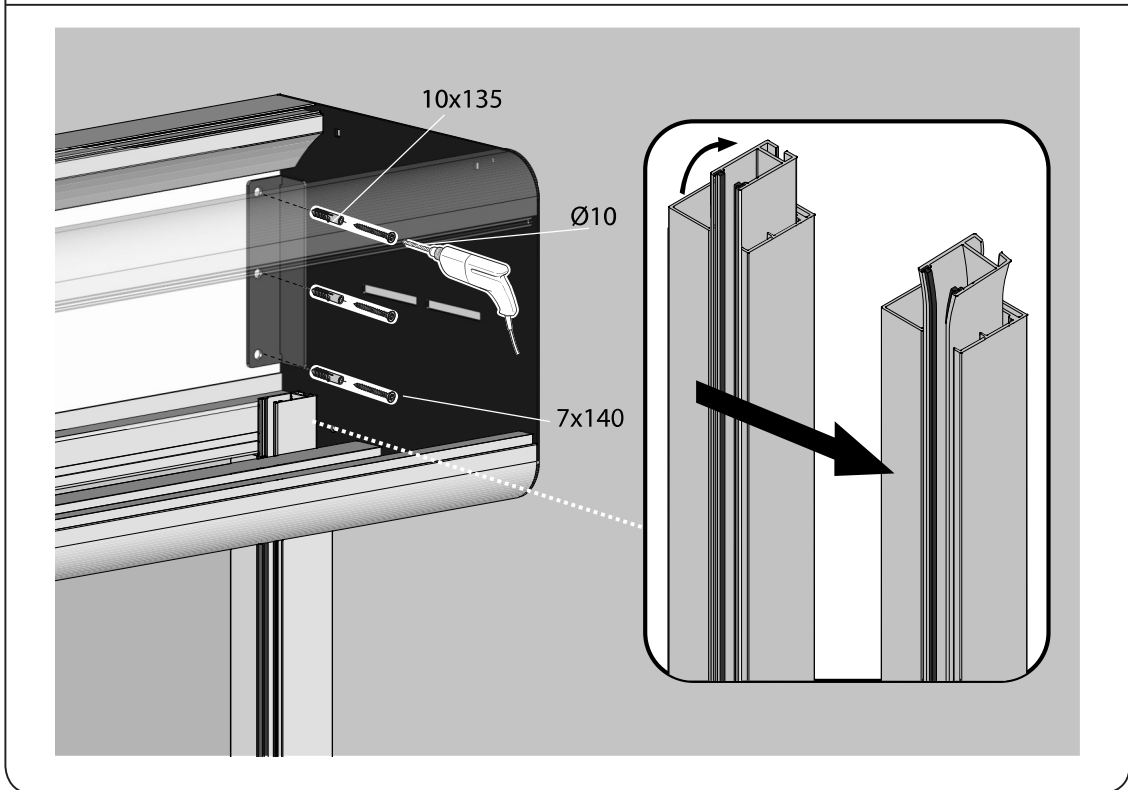
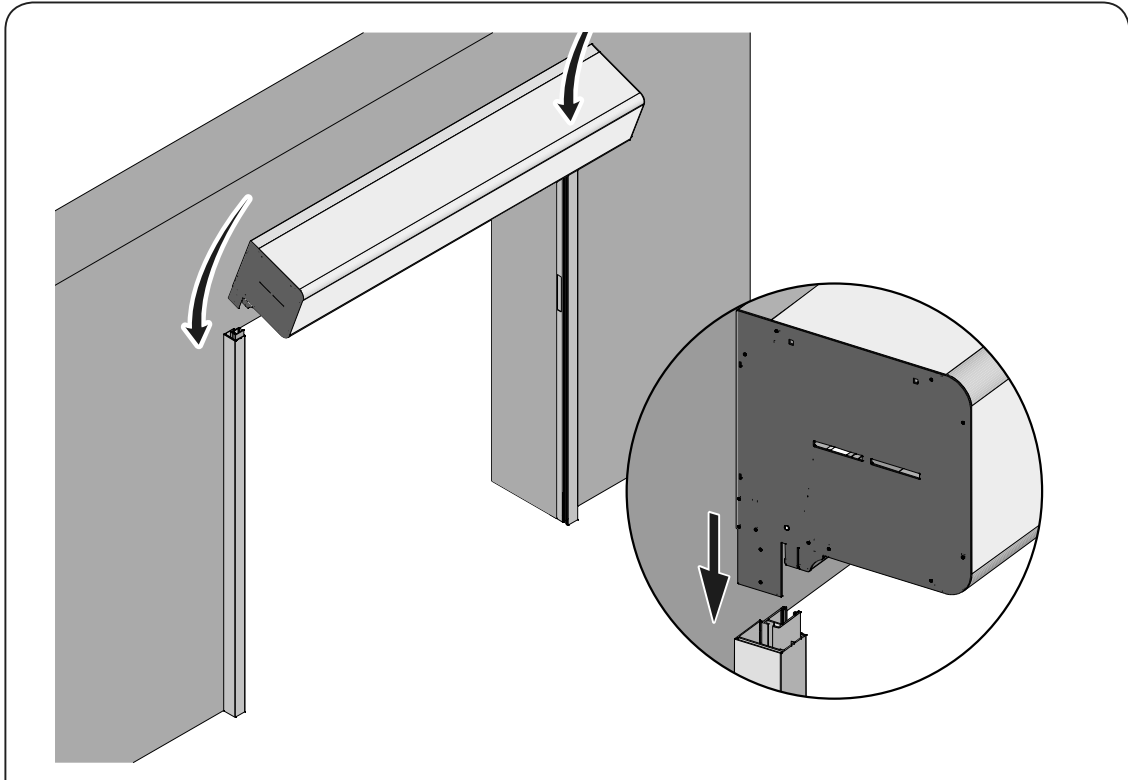
- 6x105
- Taco 8x100
- 4x20
- 7x140
- Taco 10x135
- 4,2x24

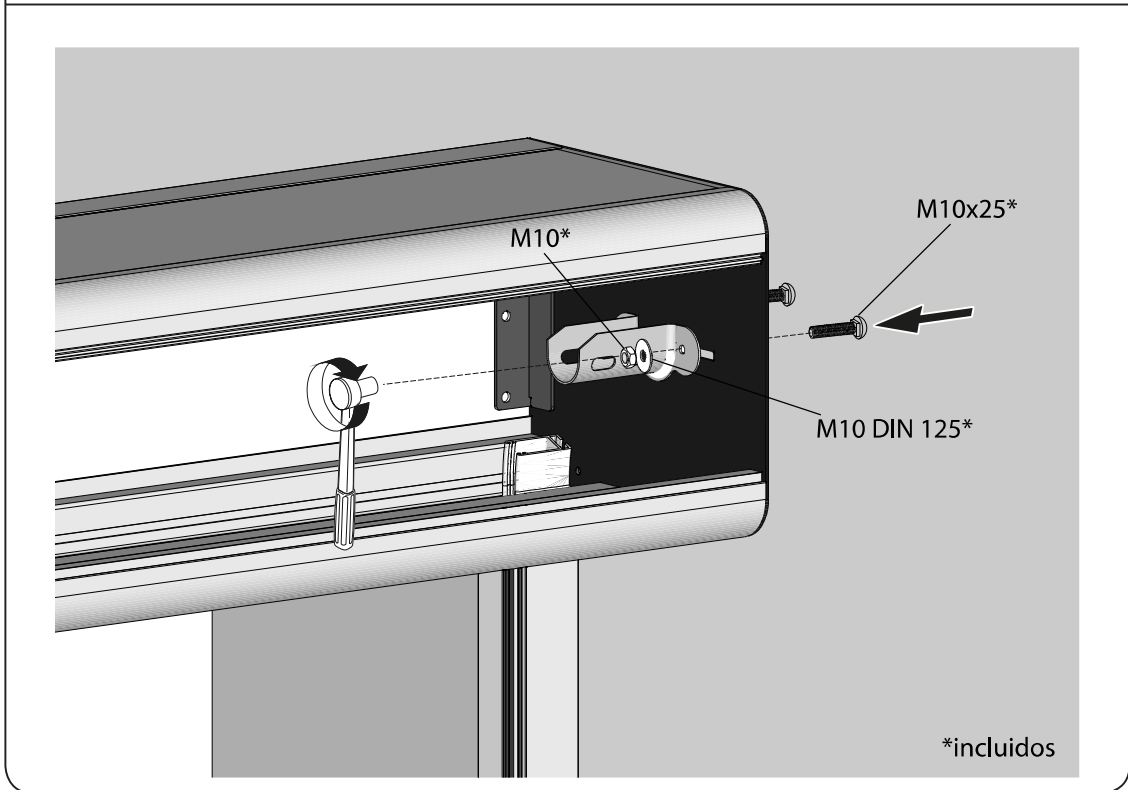
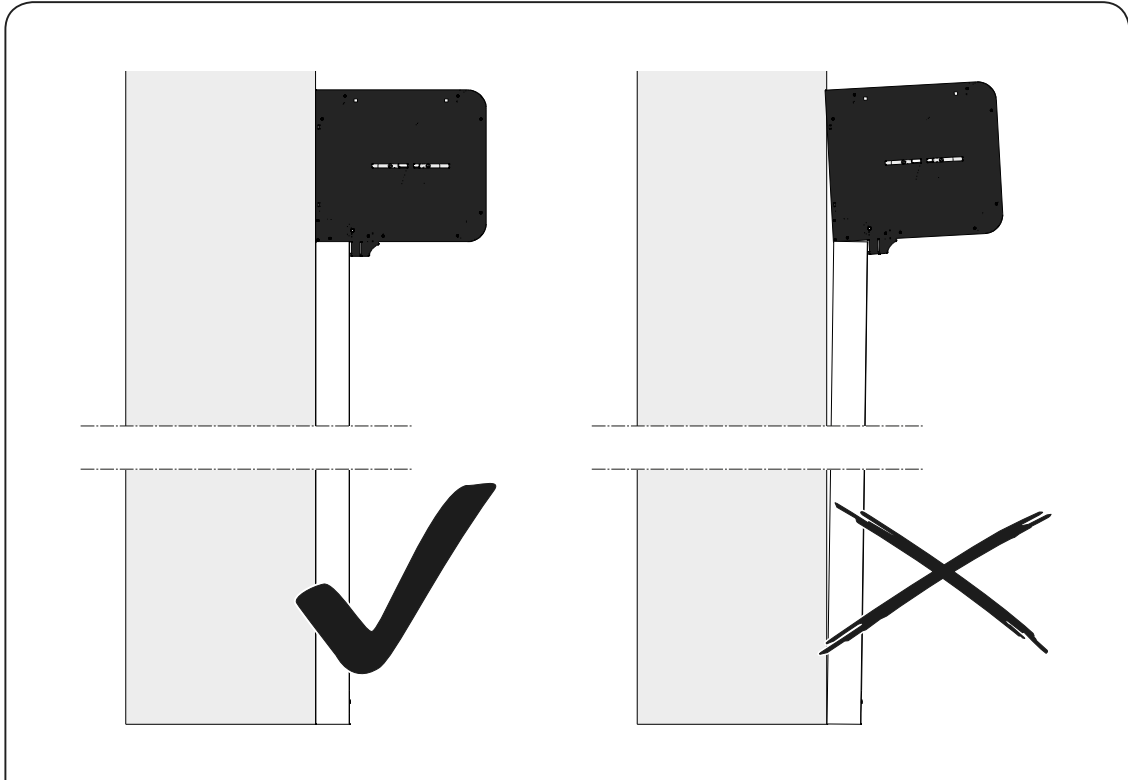


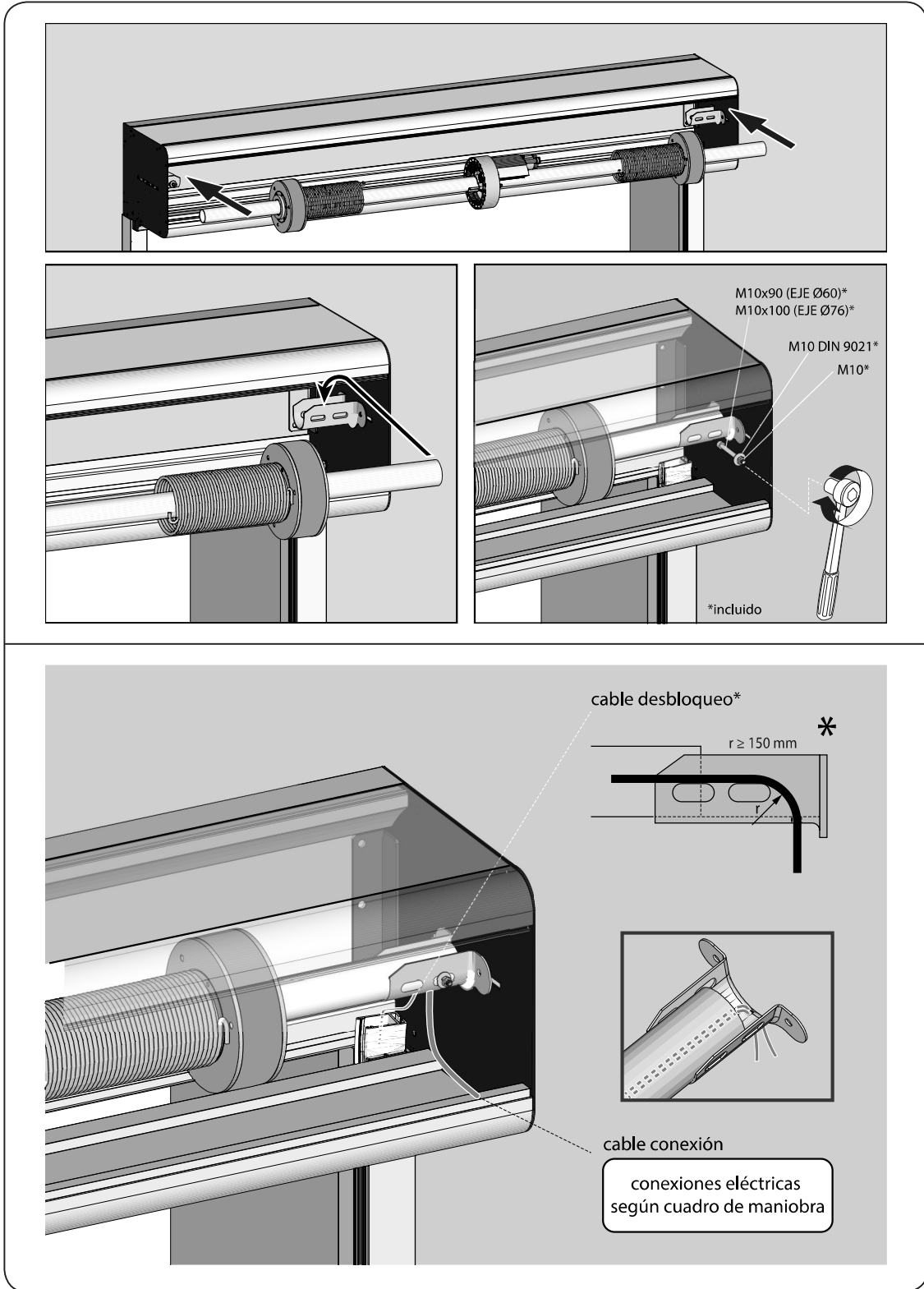


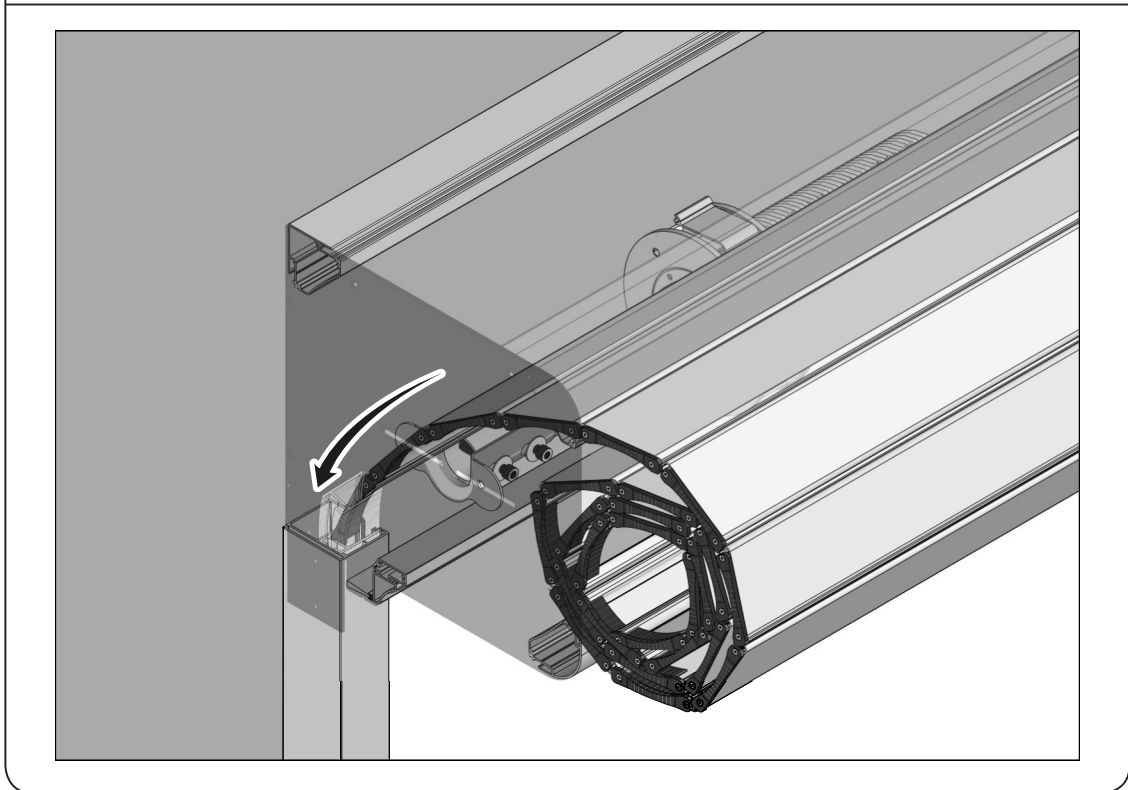
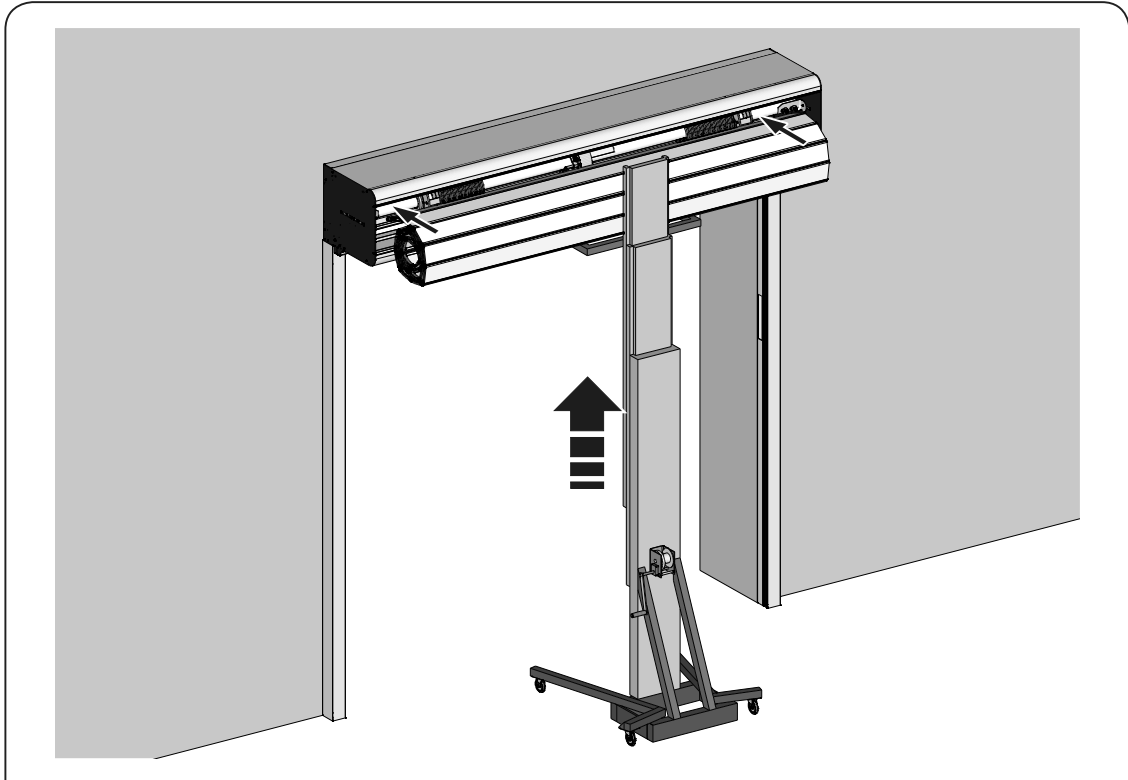


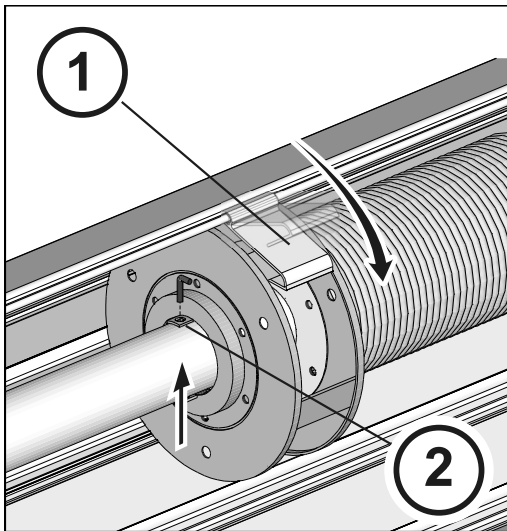
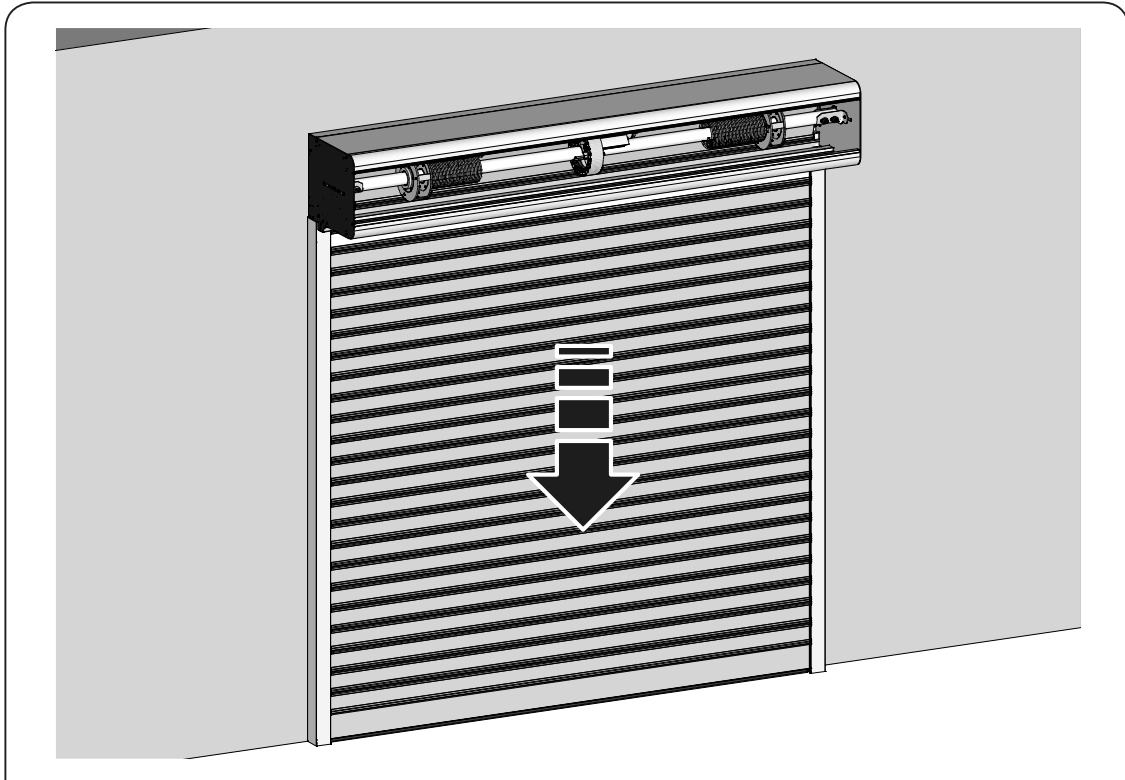




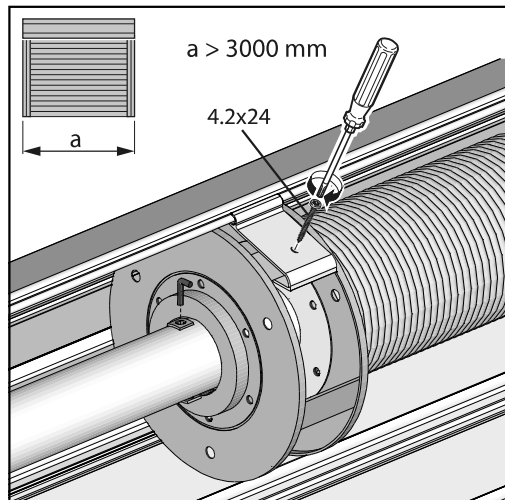




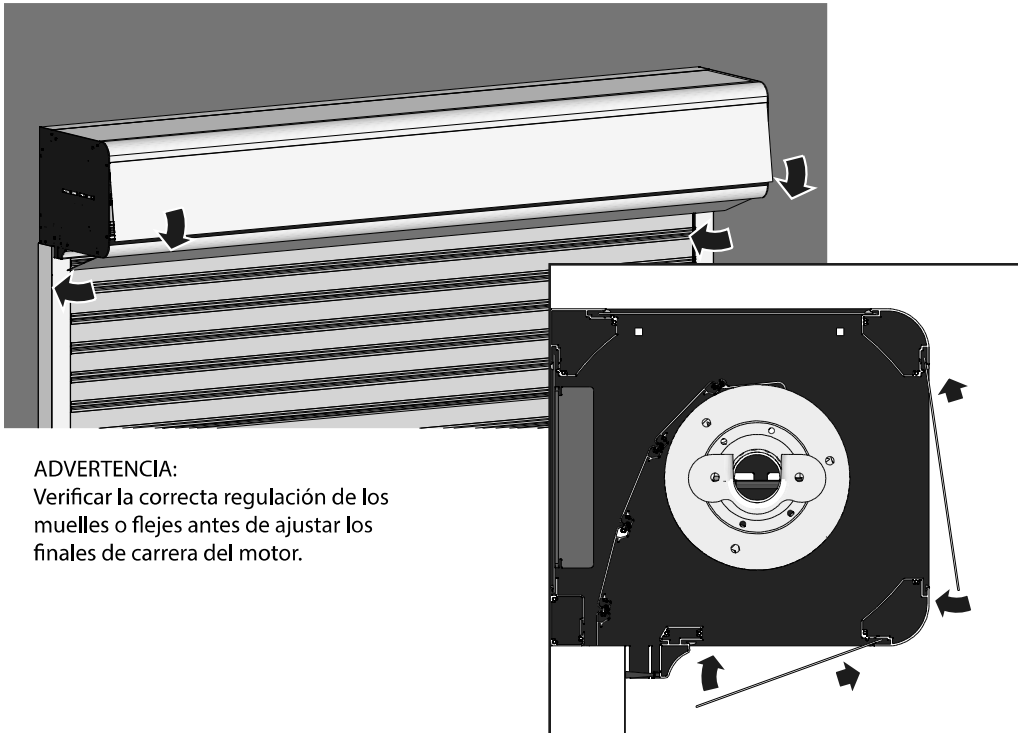




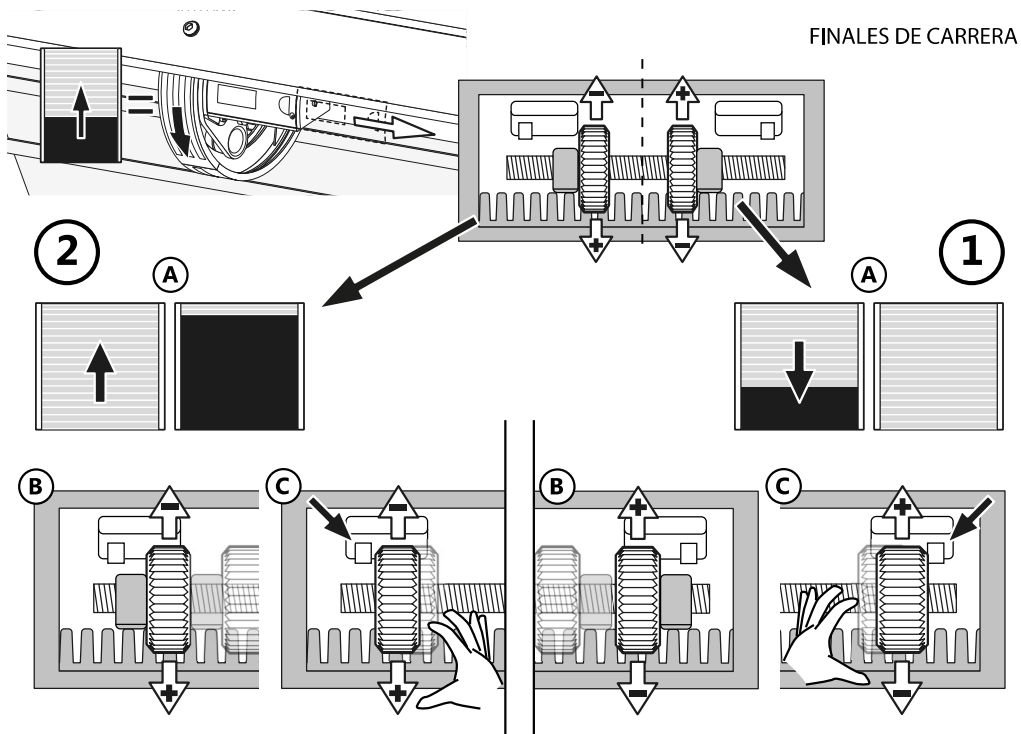
Vídeo de colocación de la banda de protección

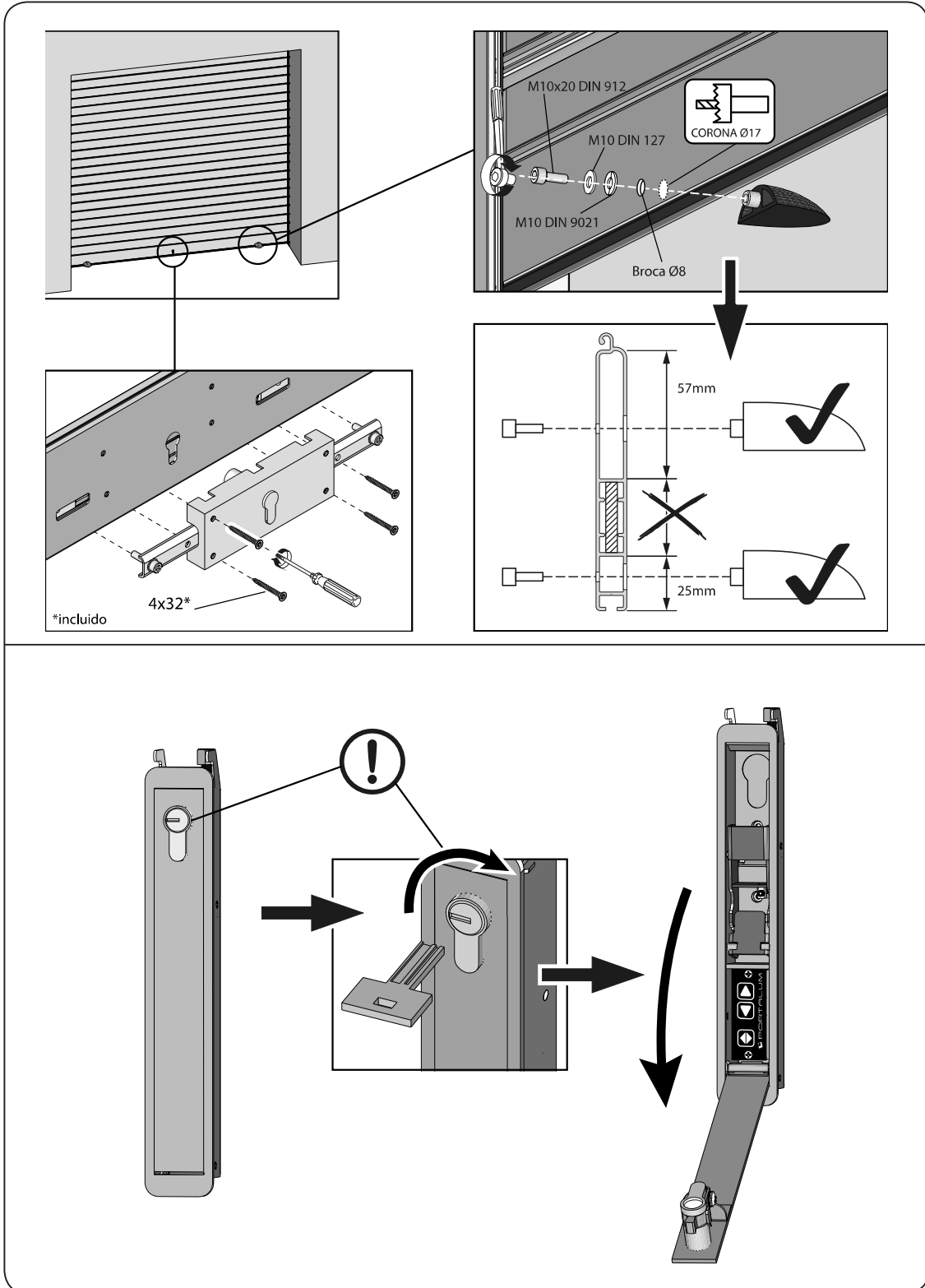


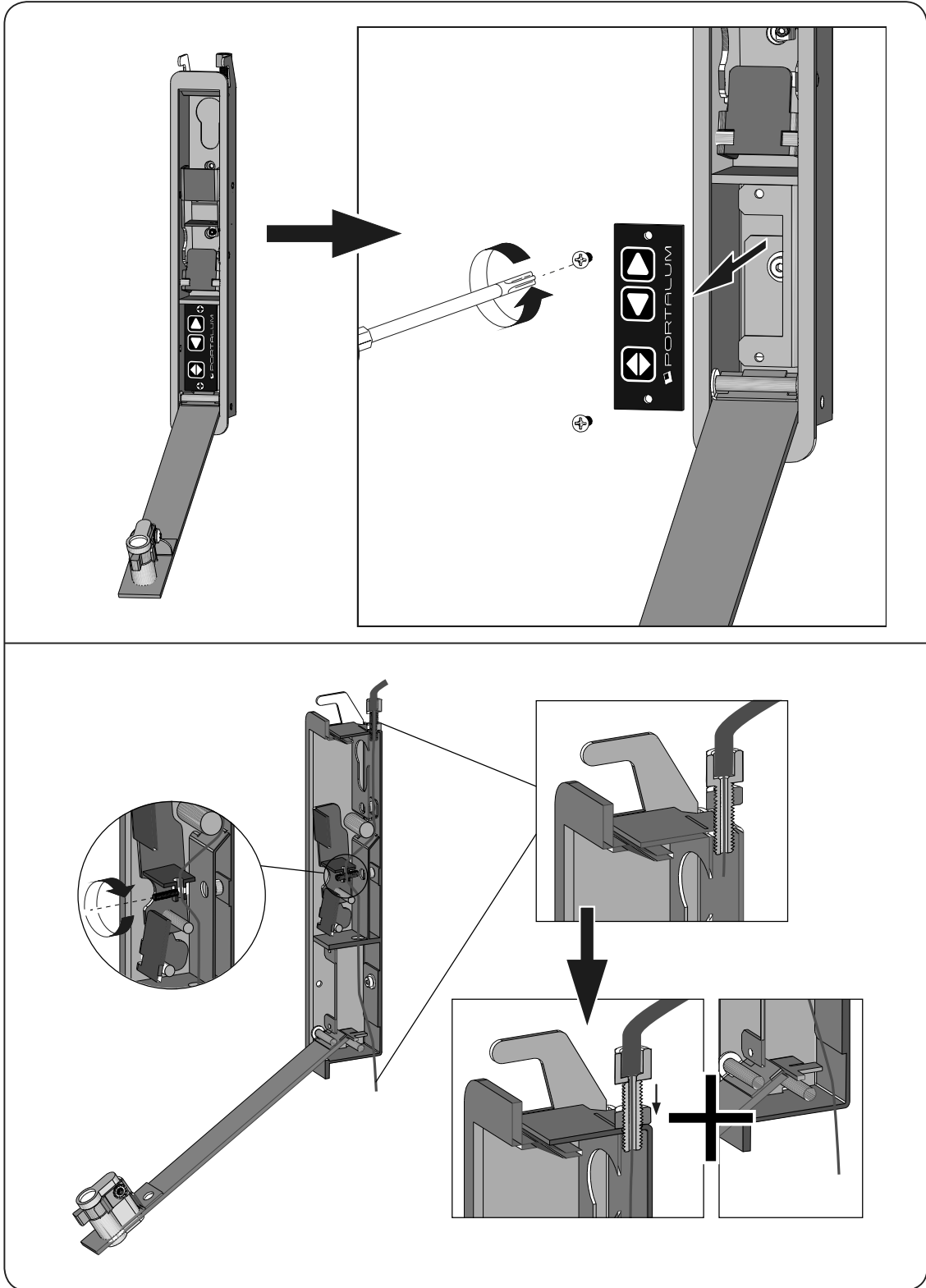
**procedimiento válido para poleas de fleje*

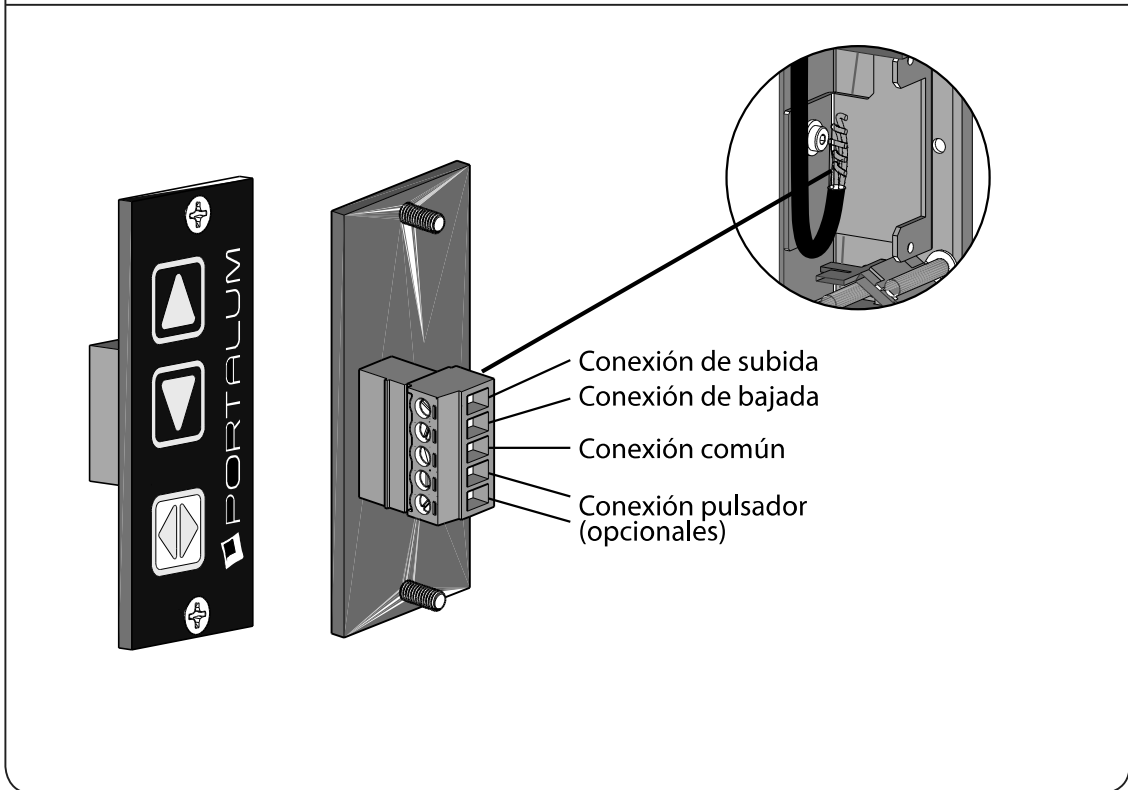
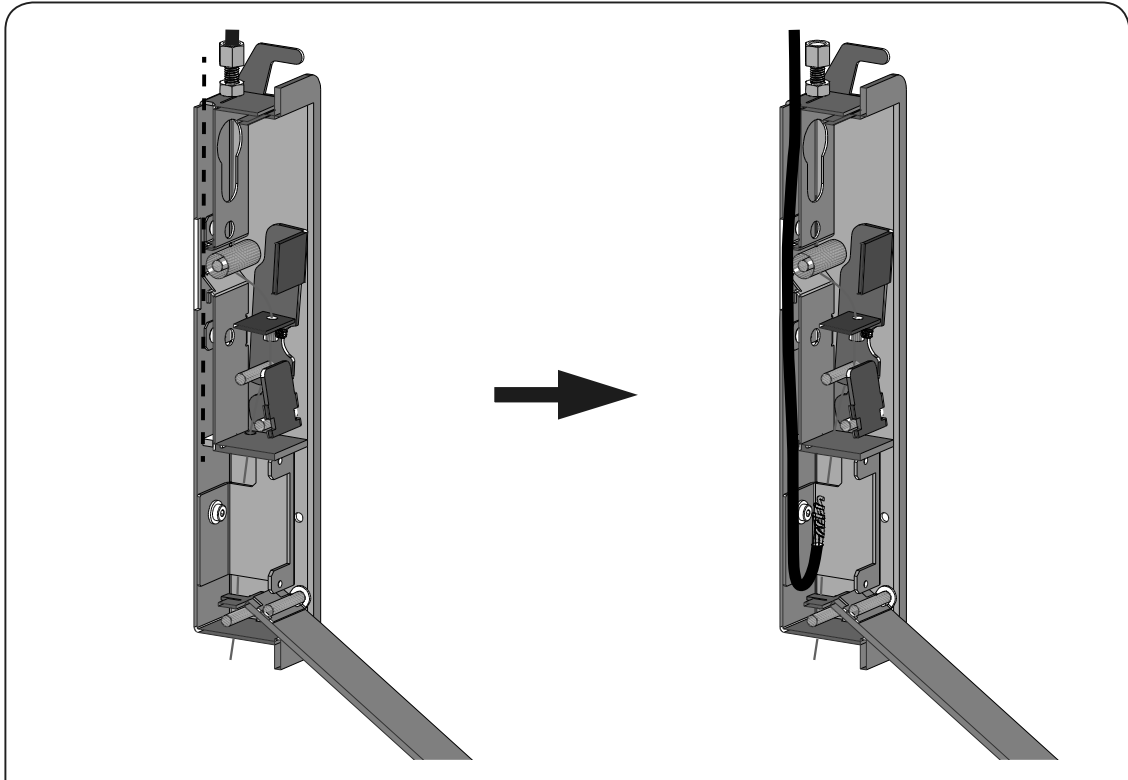


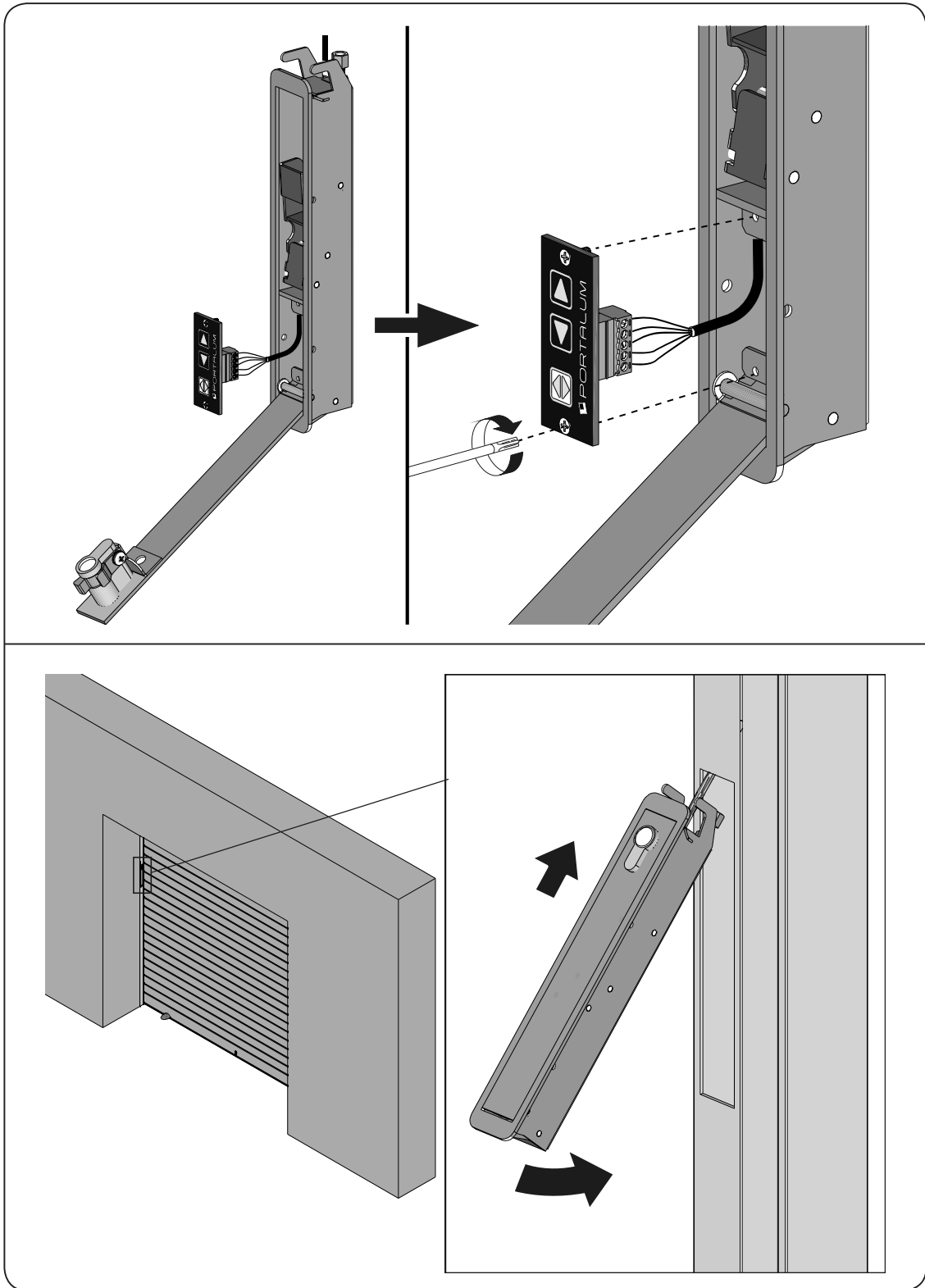
ADVERTENCIA:
Verificar la correcta regulación de los muelles o flejes antes de ajustar los finales de carrera del motor.

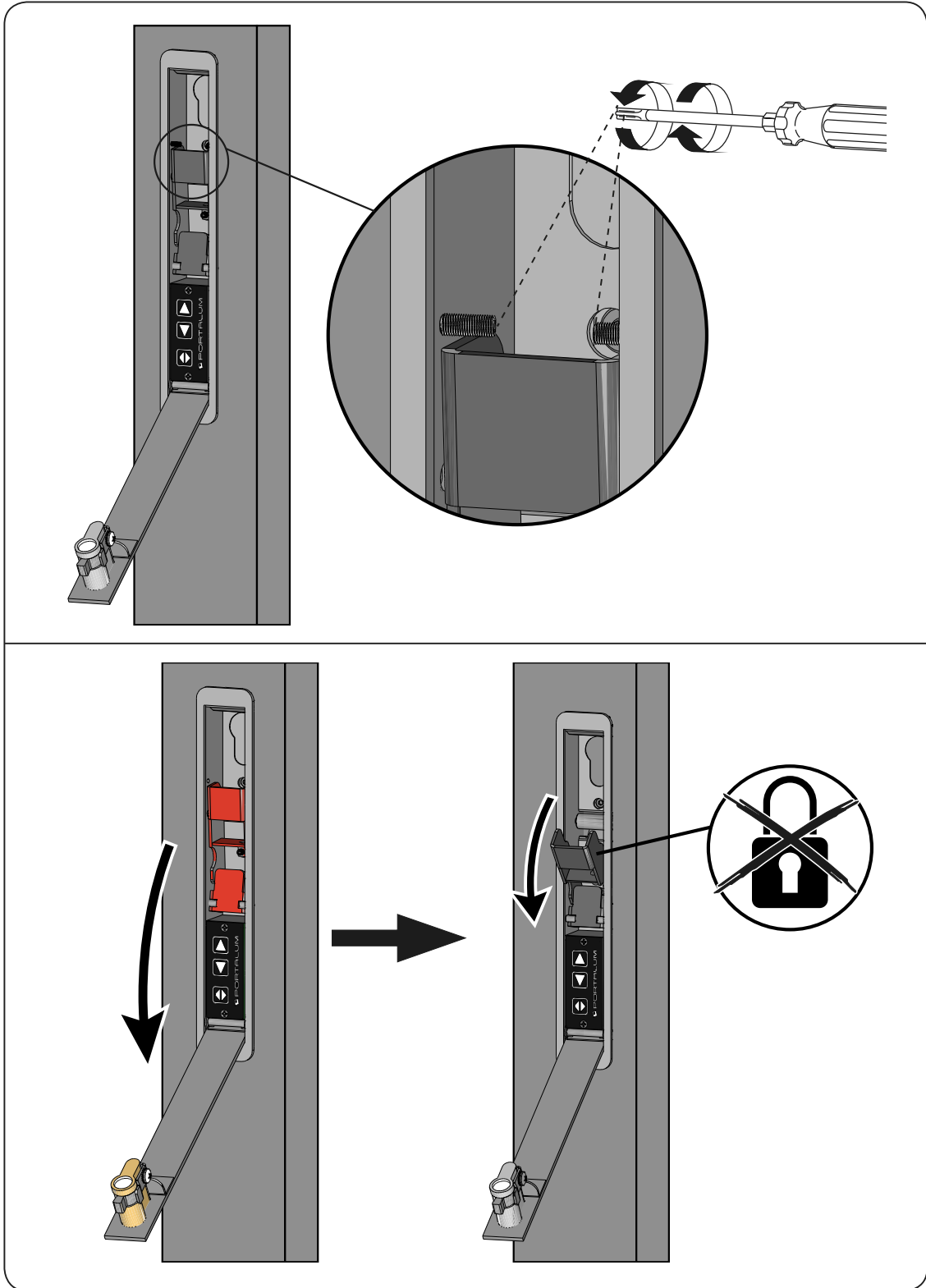


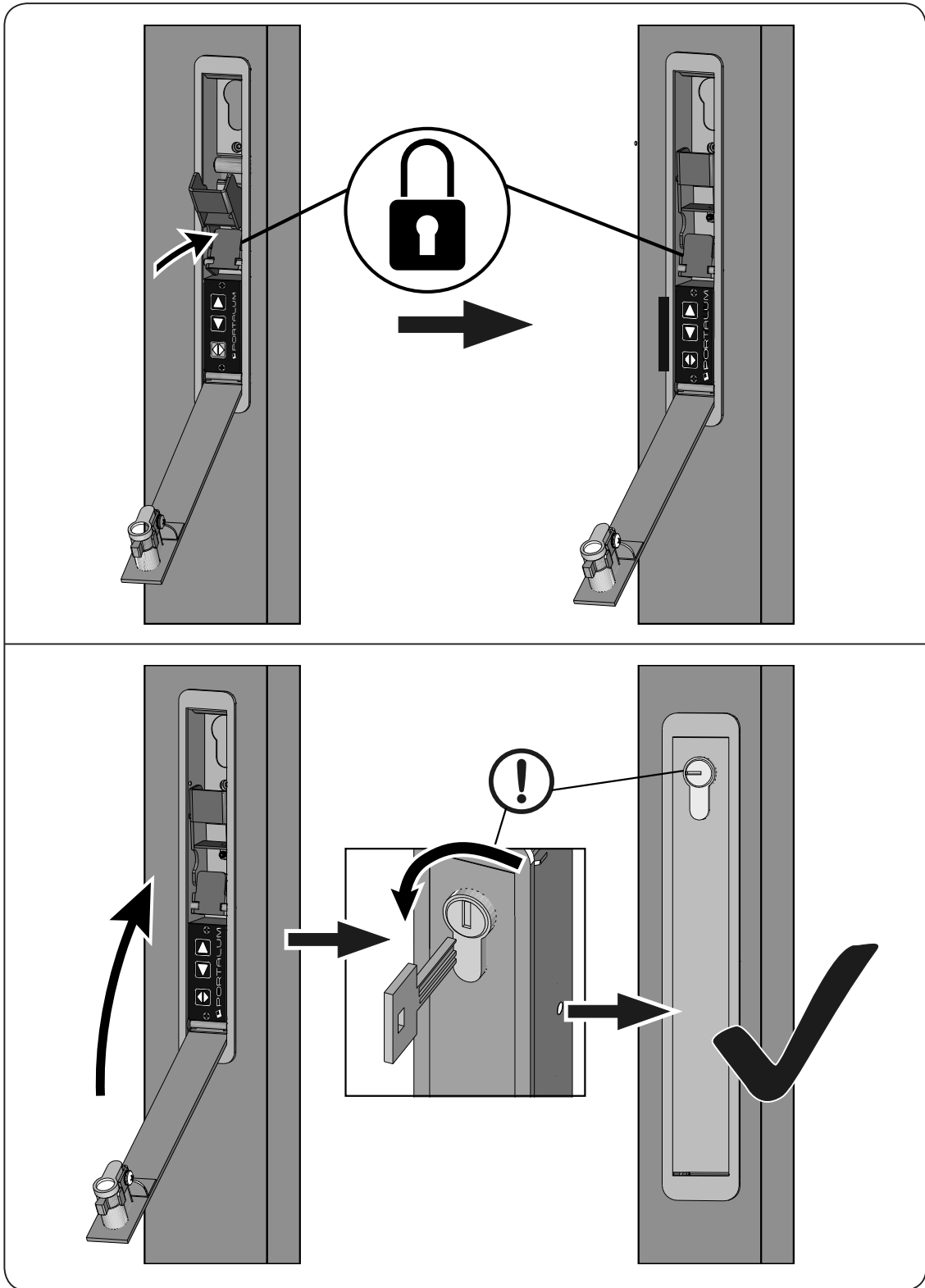


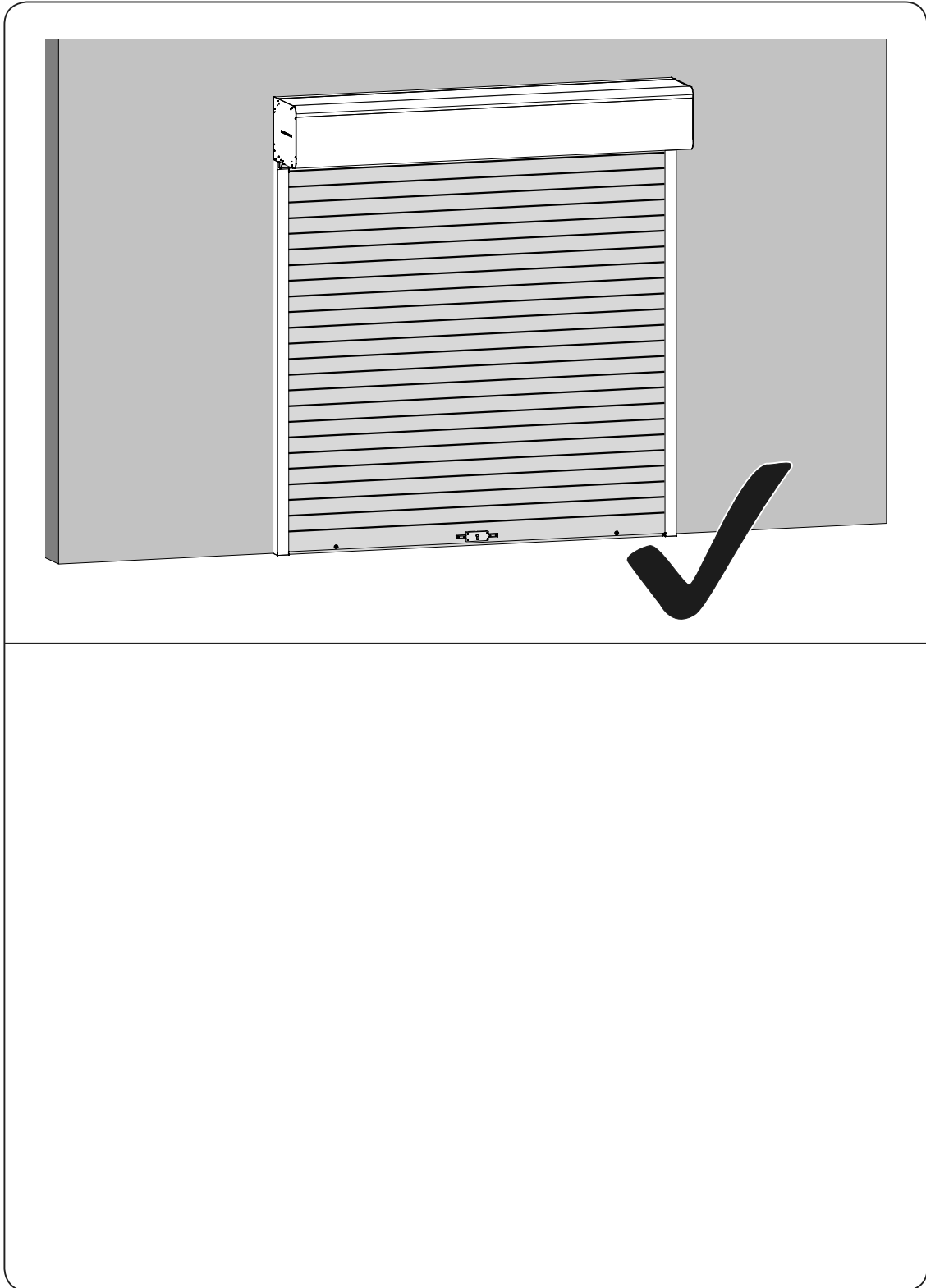














www.portalum.com



PORTALUM
PUERTAS DE ALUMINIO

P. Ind. El Oliveral, Calle Y N° 9
46394 - Riba-Roja del Turia (Valencia)
Tel. 961 667 117
info@portalum.com
www.portalum.com



www.portalum.com

Manual de instalación

Puerta enrollable con eje de muelles, cajón Extrubox y guías



PORTALUM

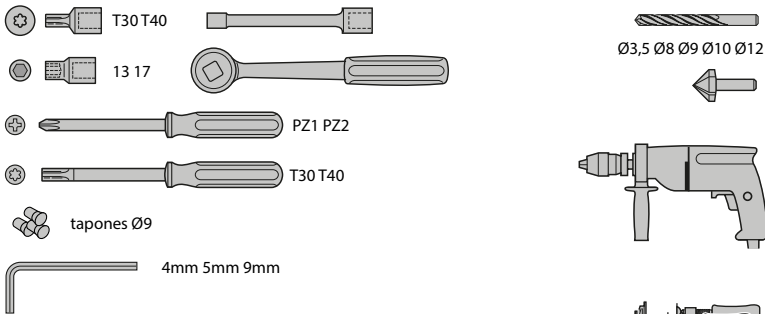
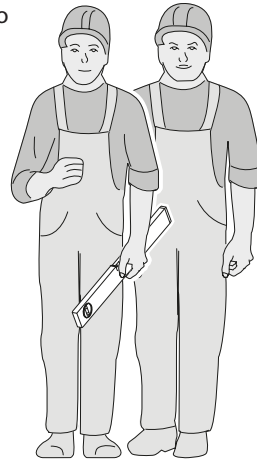
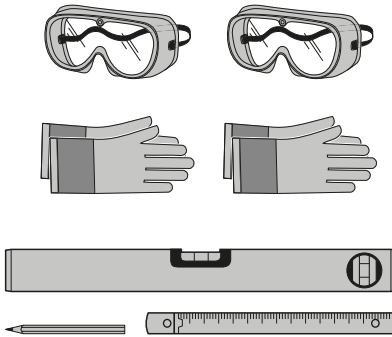
PUERTAS DE ALUMINIO

ES



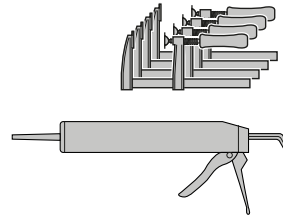
Factor de servicio:

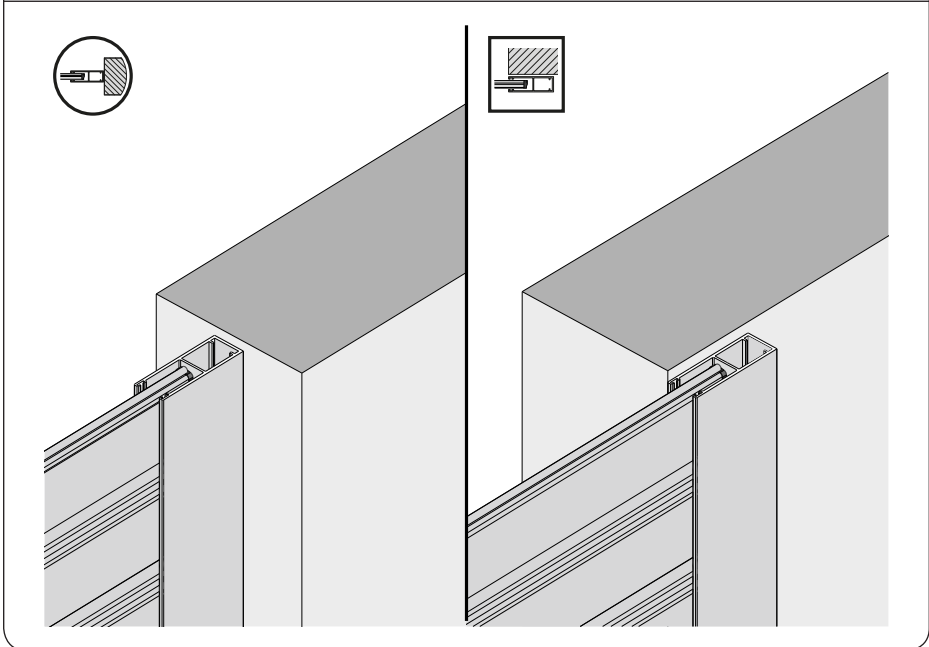
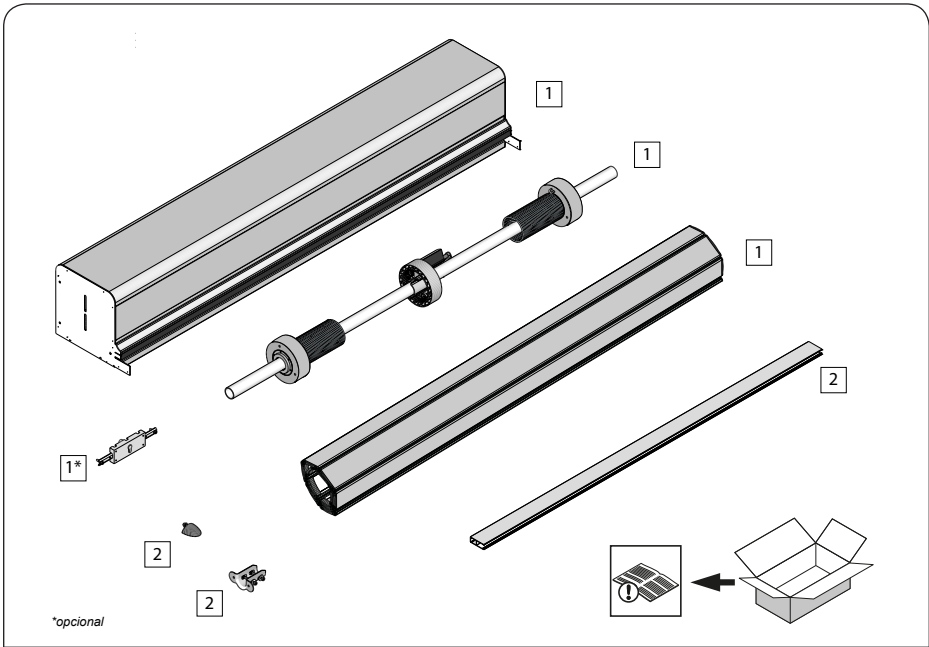
Las puertas enrollables de aluminio son idóneas para locales comerciales, garajes familiares y naves industriales donde el uso diario es limitado. No se recomienda para puertas que requieran un uso intensivo como garajes comunitarios.

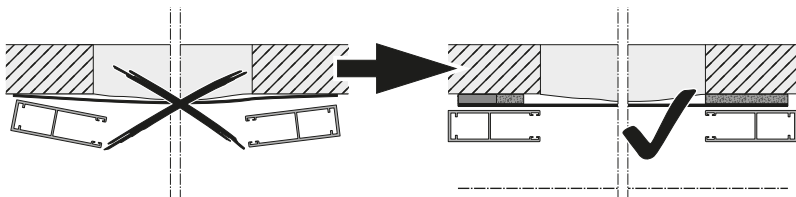
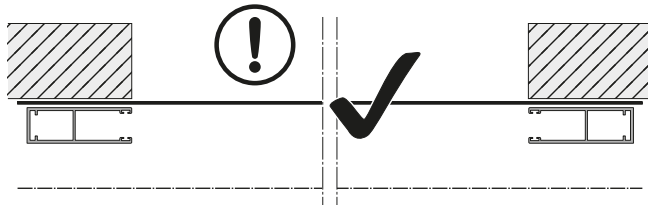
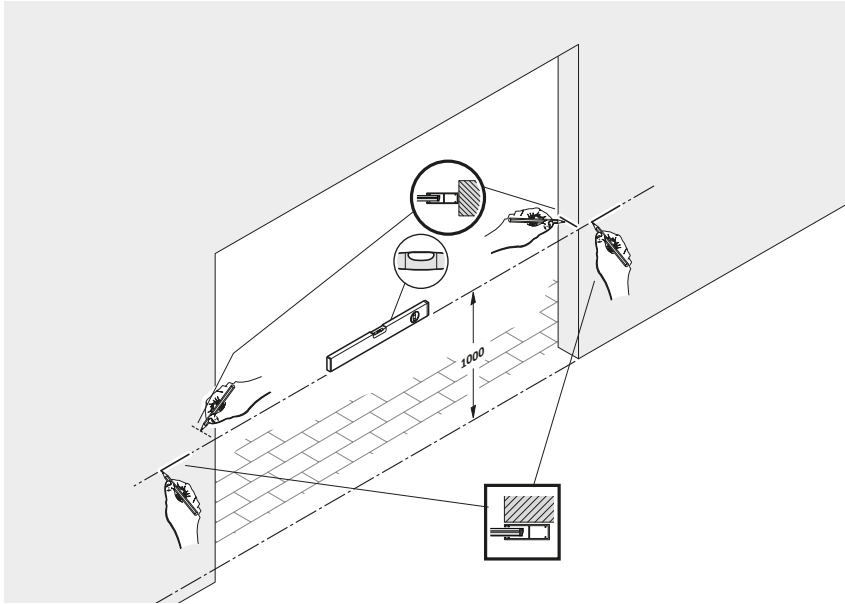


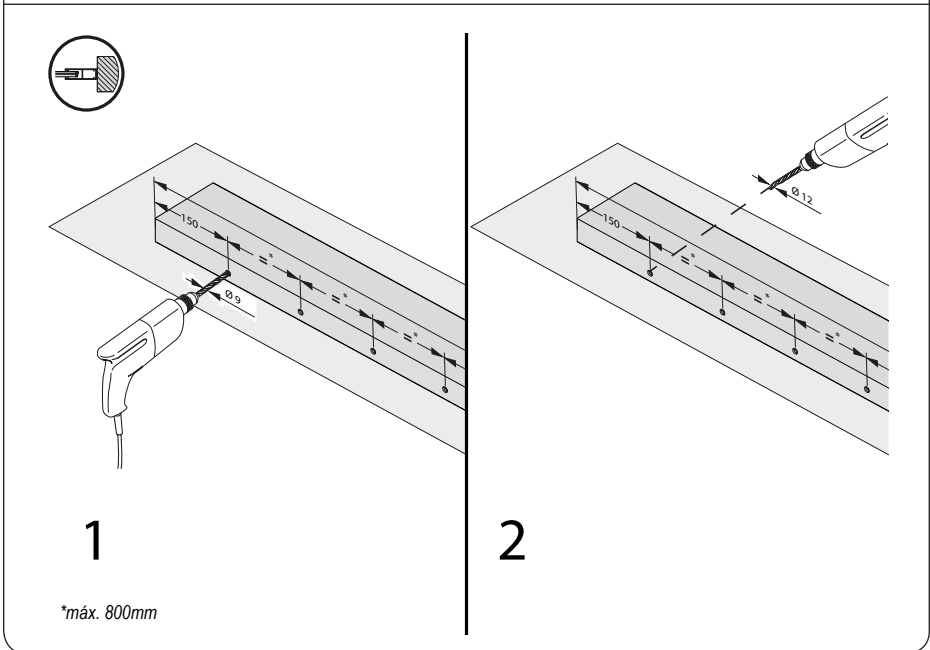
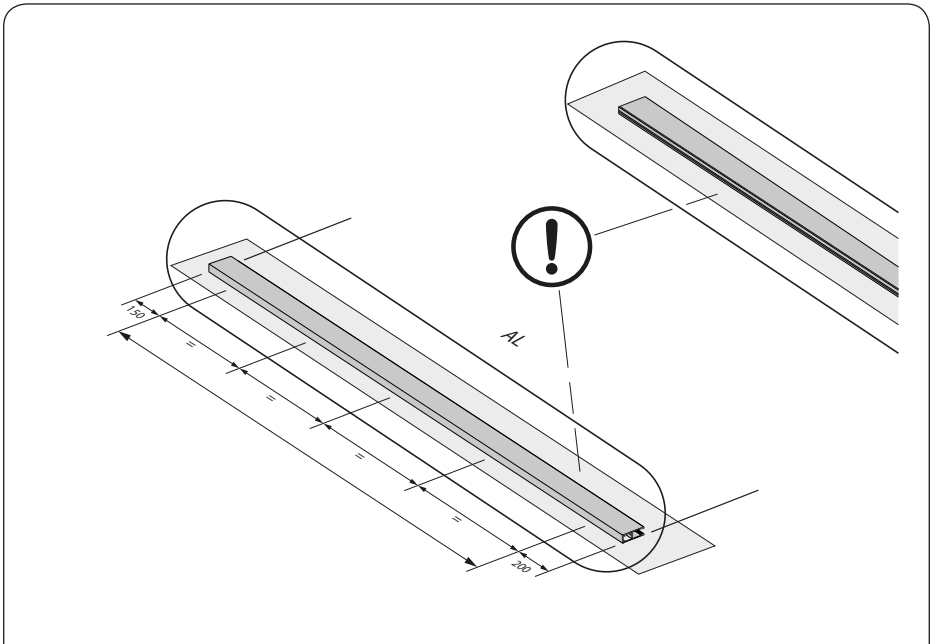
Tornillería NO incluida:

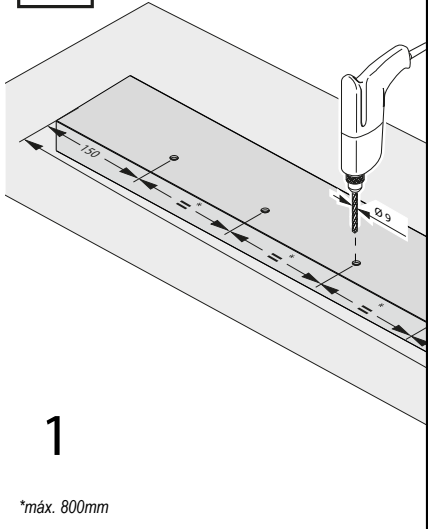
- 6x105
- Taco 8x100
- 4x20
- 7x140
- Taco 10x135
- 4,2x24



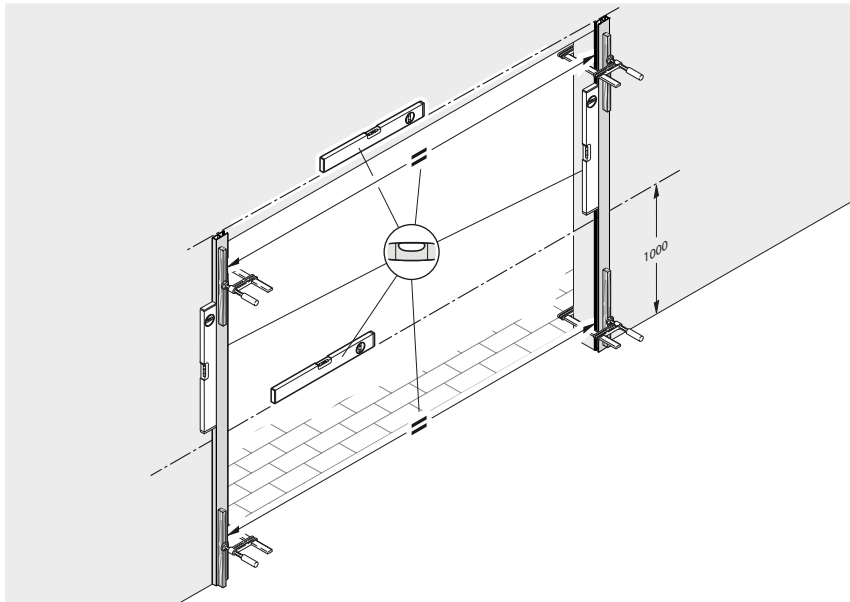
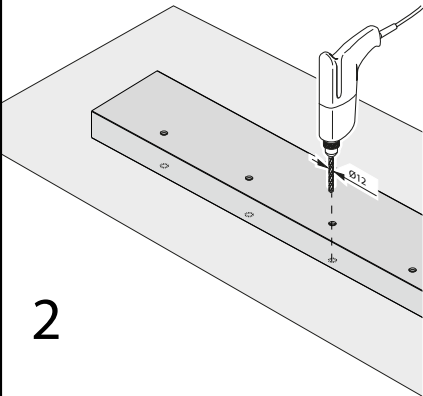


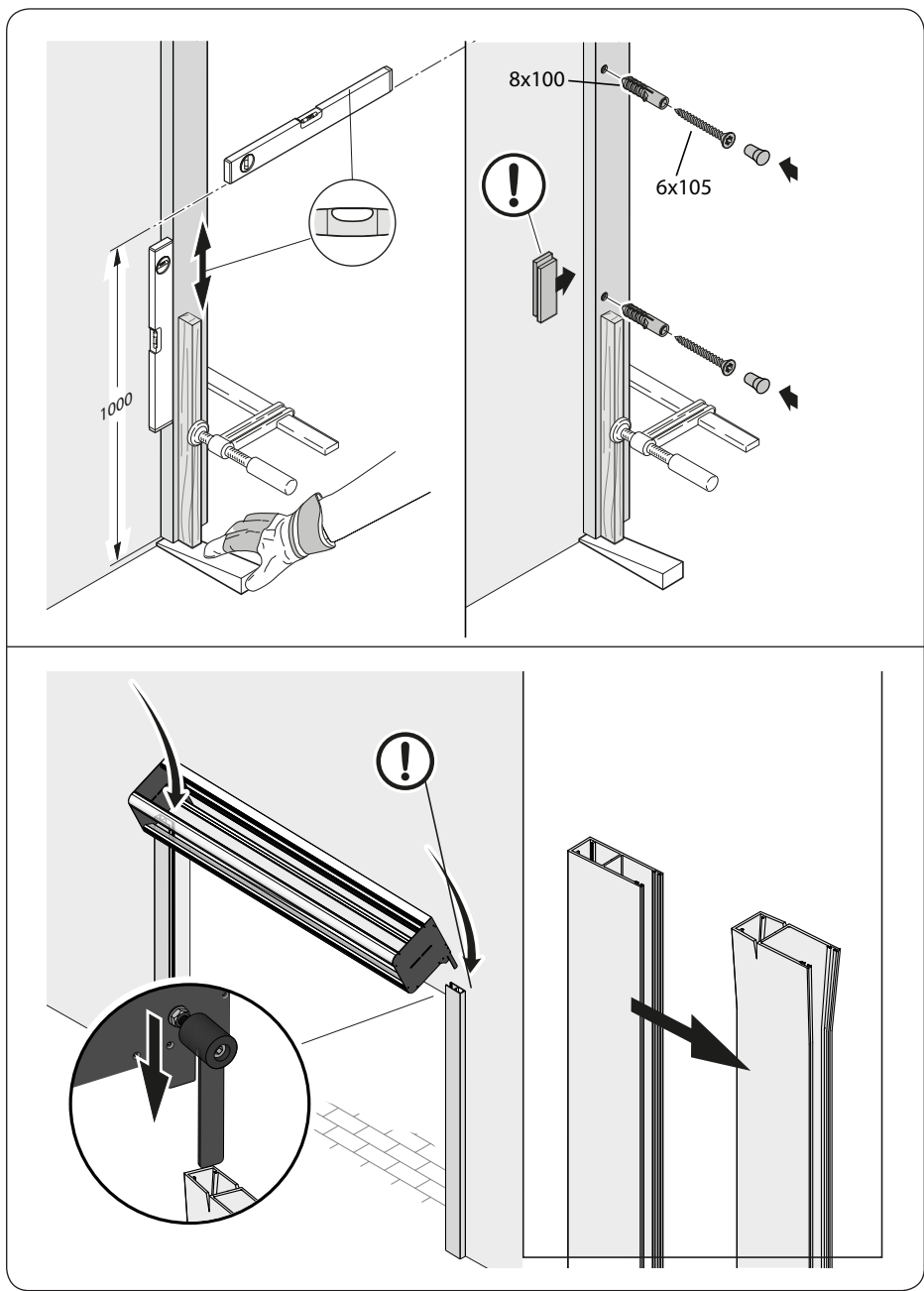


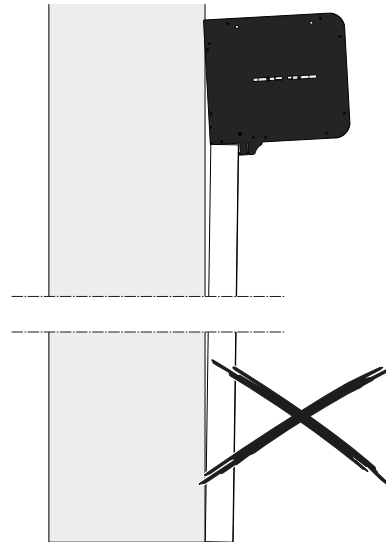
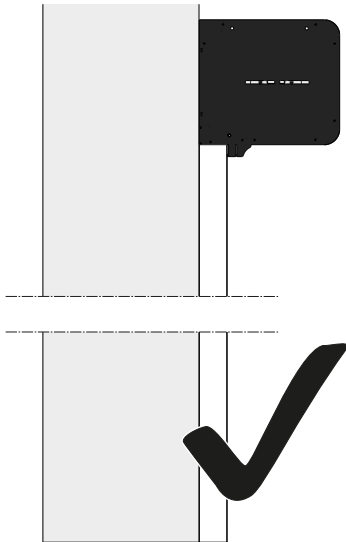
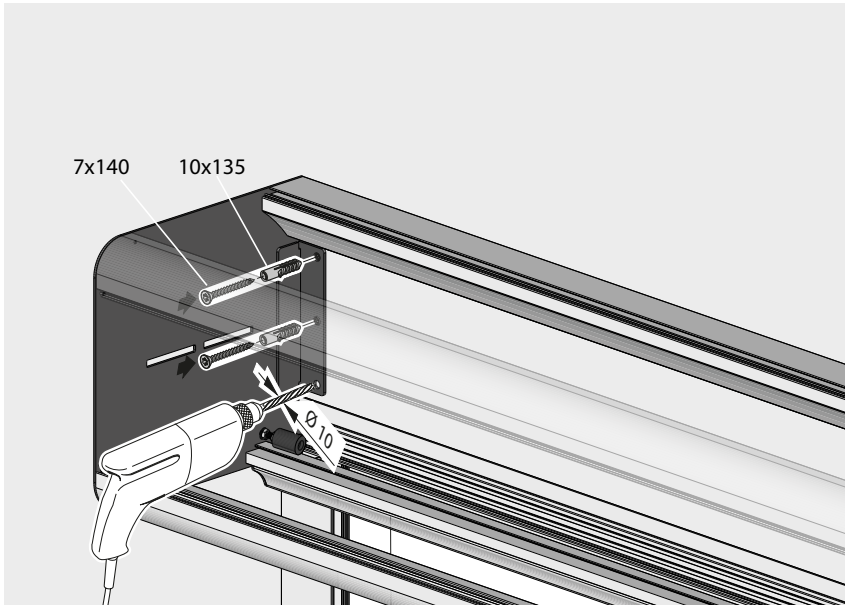


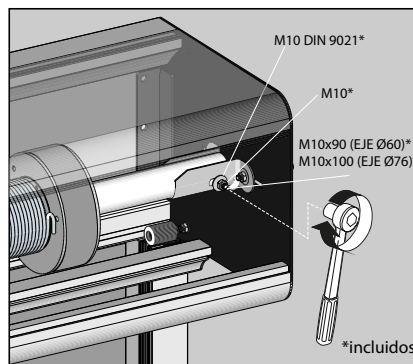
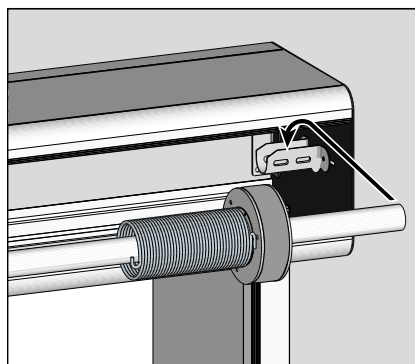
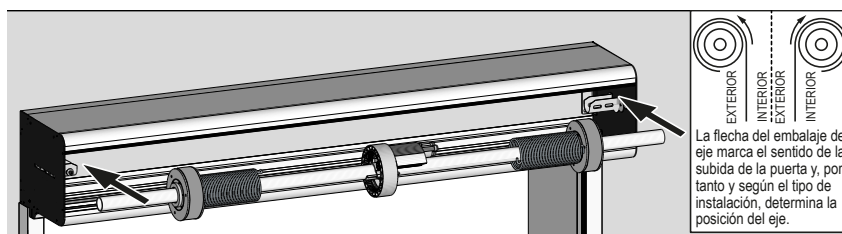
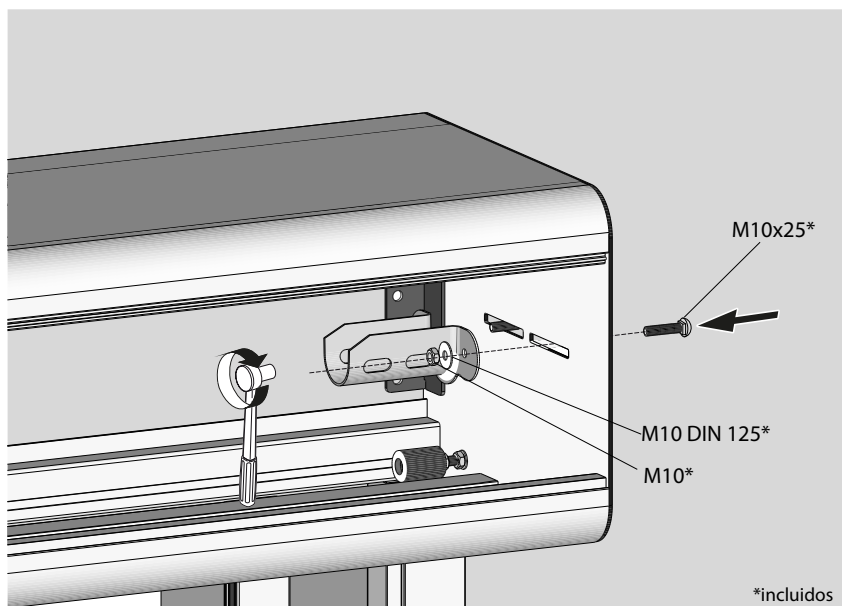


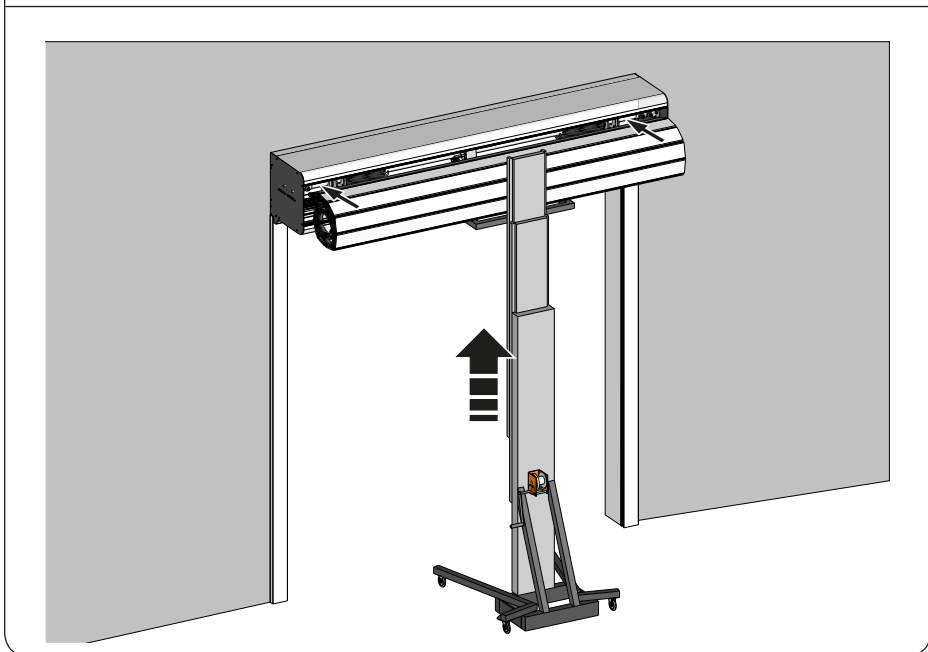
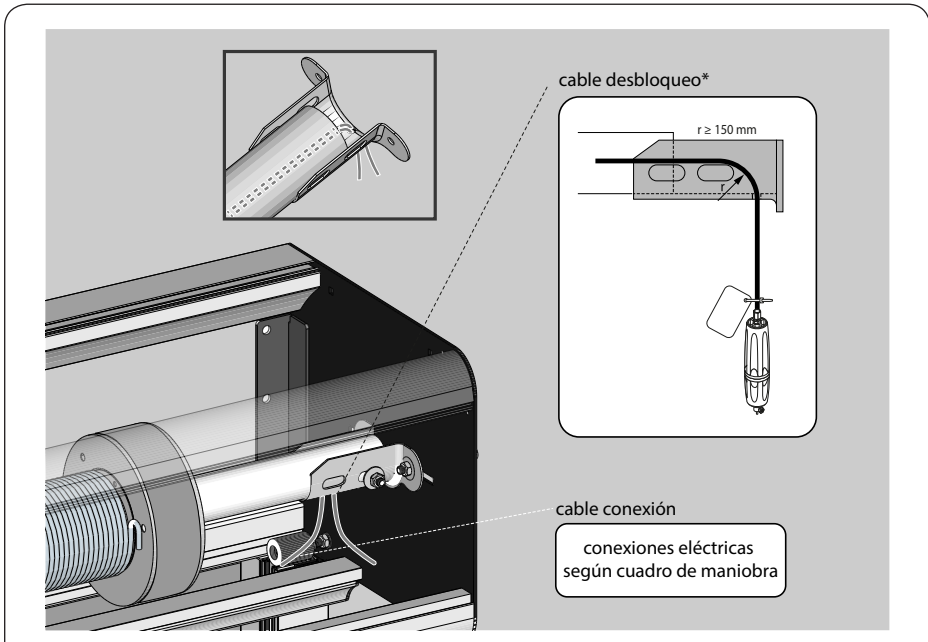
*máx. 800mm

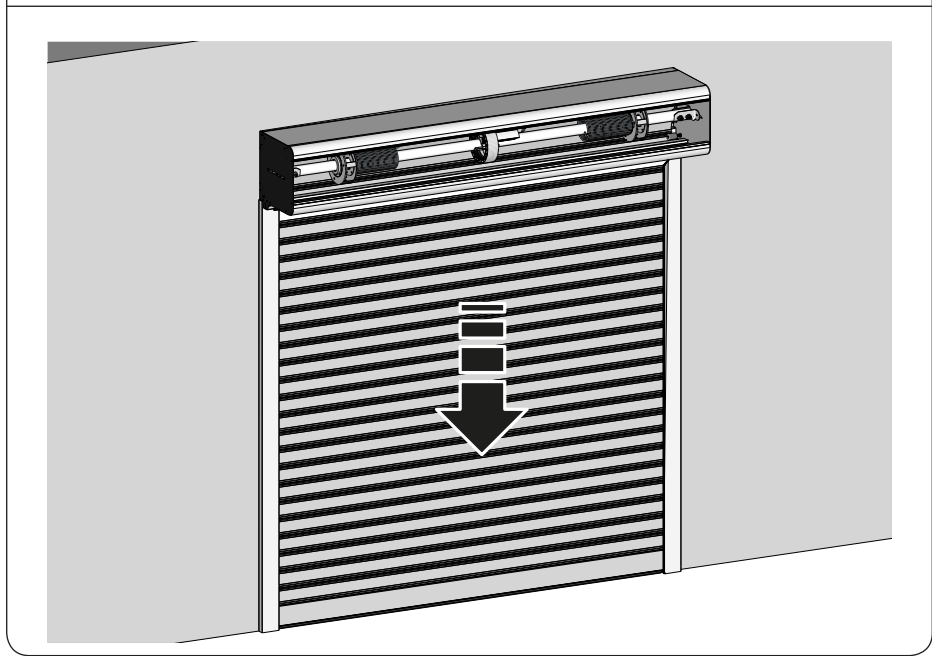
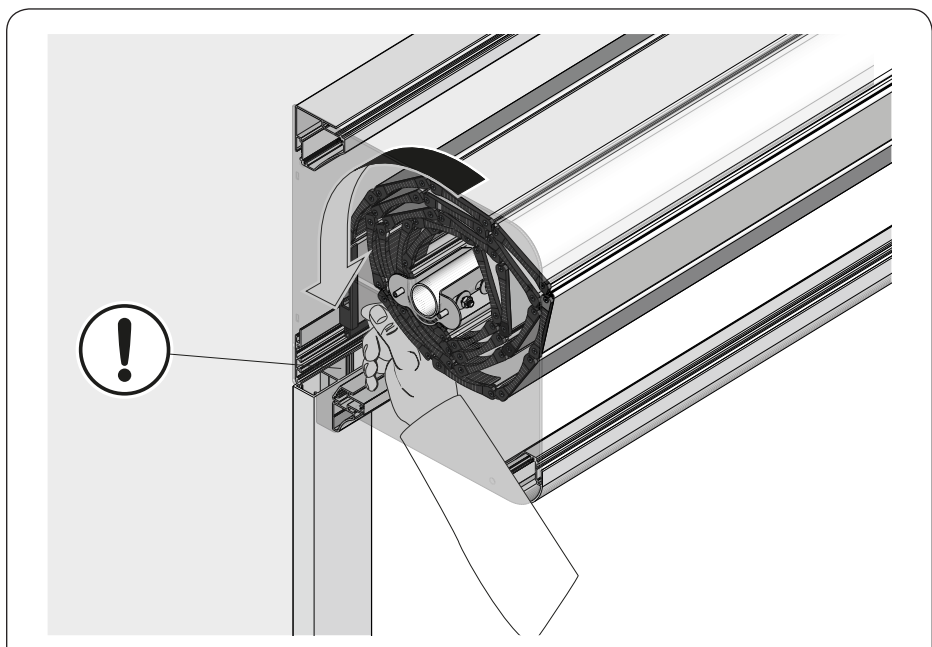


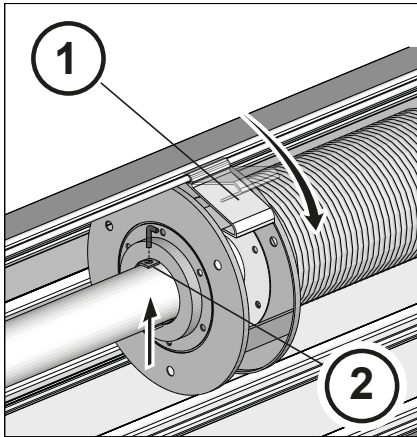




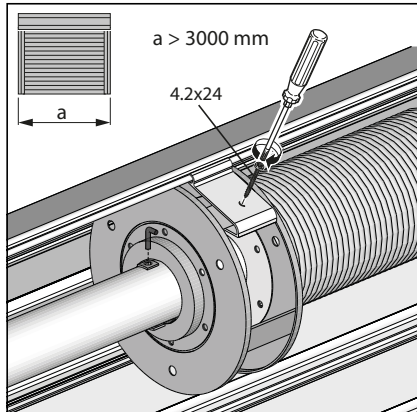




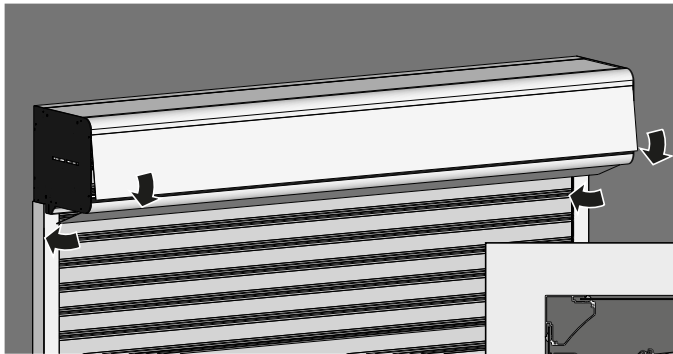




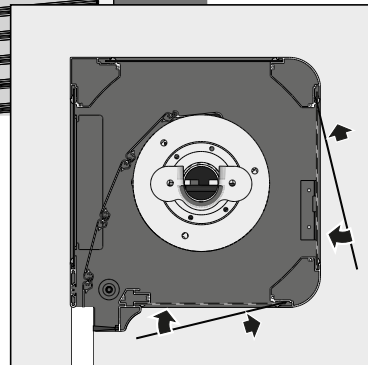
Vídeo de colocación de la banda de protección

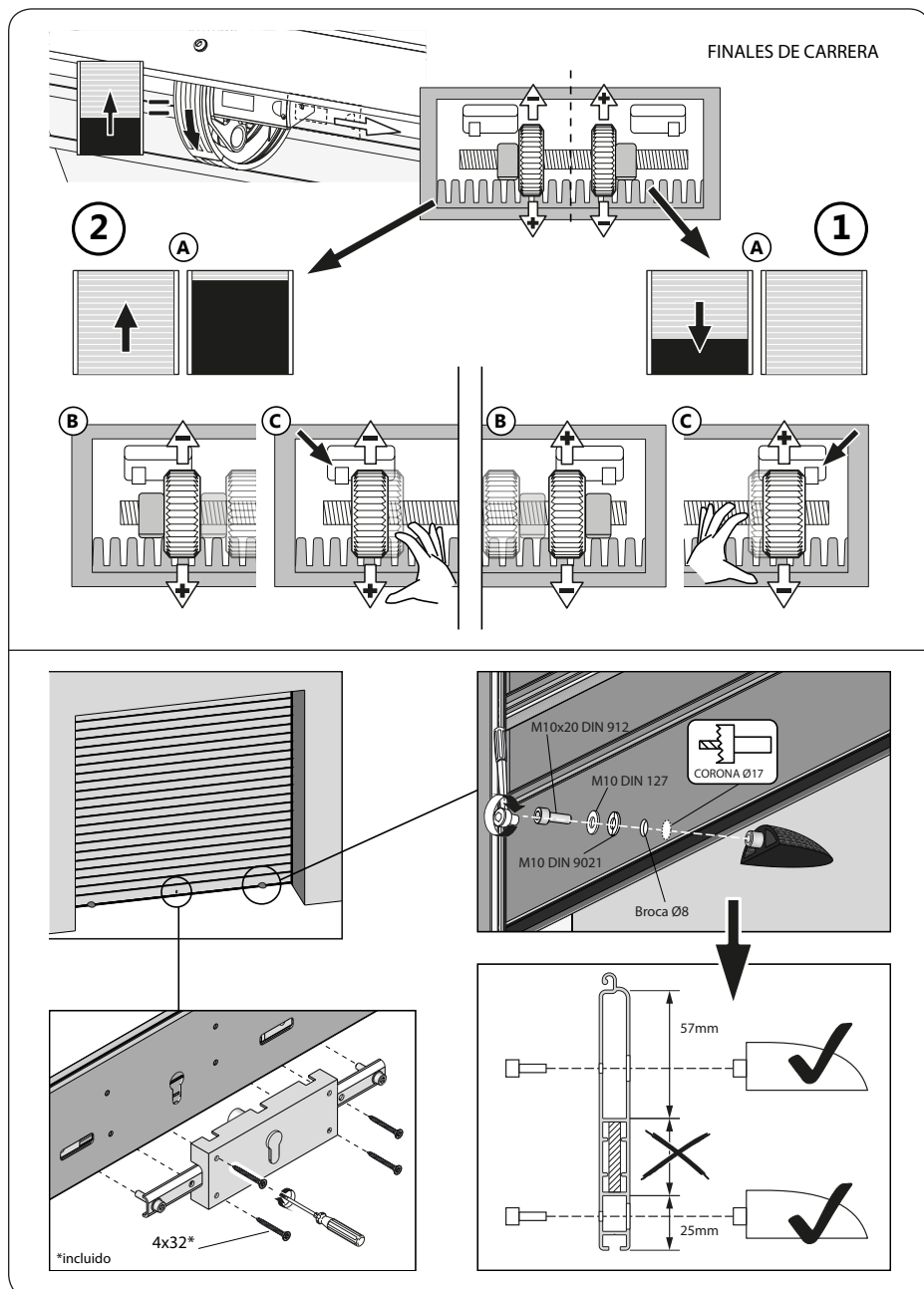


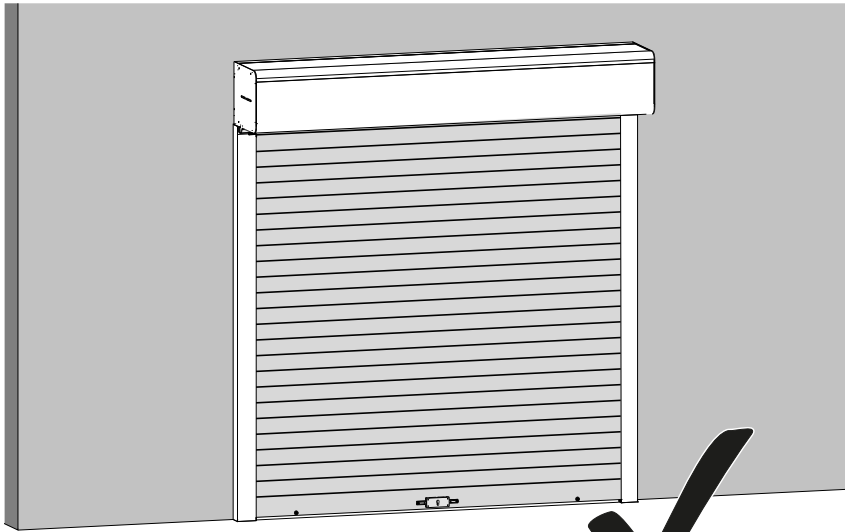
**procedimiento válido para poleas de fleje*



ADVERTENCIA:
Verificar la correcta regulación de los muelles o flejes antes de ajustar los finales de carrera del motor.







www.portalum.com



PORTALUM
PUERTAS DE ALUMINIÓ

P. Ind. El Oliveral, Calle Y Nº 9
46394 - Riba-Roja del Turia (Valencia)
Tel. 961 667 117
info@portalum.com
www.portalum.com



www.portalum.com