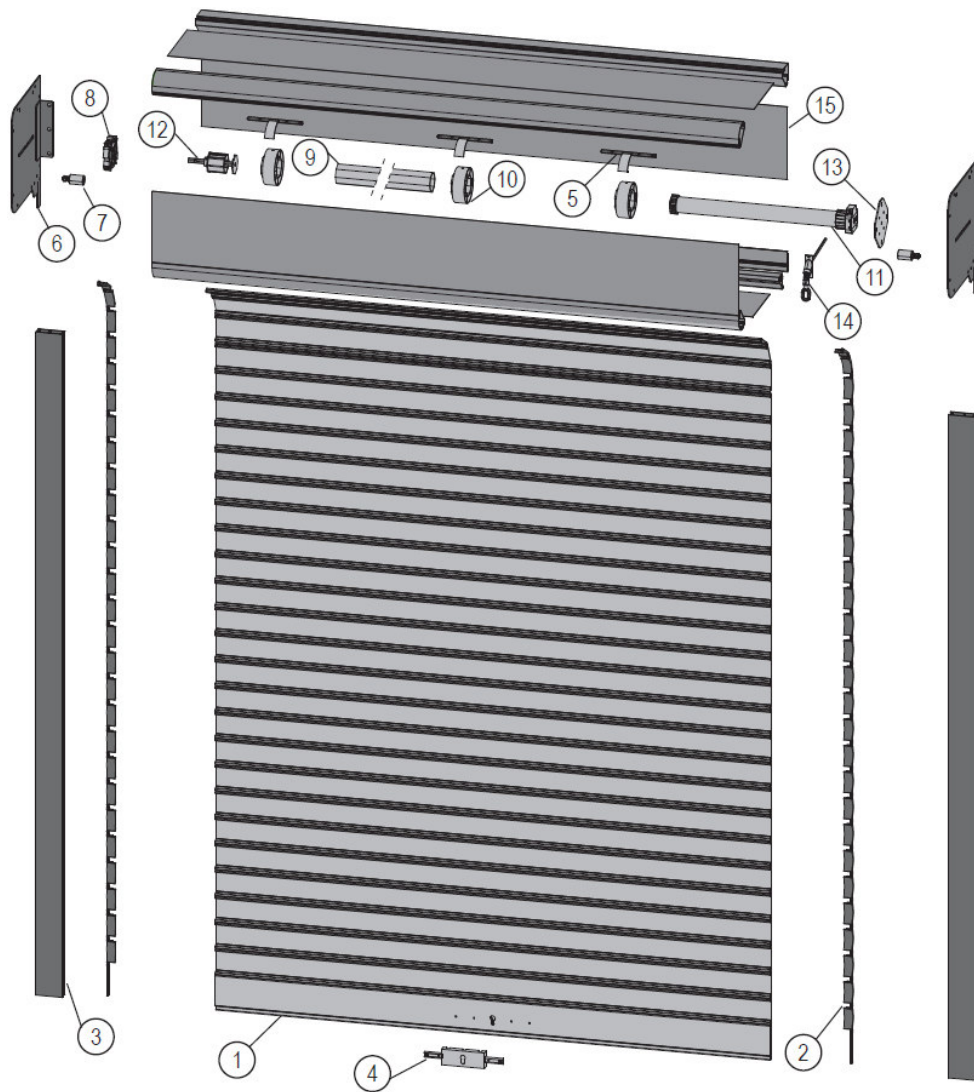


Manual de uso y mantenimiento

PUERTA ENROLLABLE | MOTOR TUBULAR



1. Identificación del fabricante

Nombre	Portalum, S.L
Dirección	C/Cullerers 17-19 46.970 Alaquas Valencia España
CIF	B97487961
Teléfono	+ 34 961 66 71 17
Email	info@portalum.es
Web	https://portalum.es

2. Descripción general de la puerta

El funcionamiento básico de la puerta **ENROLLABLE**, fabricada por **PORTALUM S.L.** consiste en la elevación vertical del tejido de la puerta y su posterior enrollamiento en un eje, formada por lamas de aluminio engarzadas entre sí, alrededor del eje sujeto al techo o a la estructura del local donde está instalada por medio de unos soportes, testers o escuadras.

Maniobra de elevación de la puerta mediante motor: el movimiento de elevación y descenso del tejido de la puerta se consigue por medio de un motor tubular, que va colocado en el interior del propio eje.

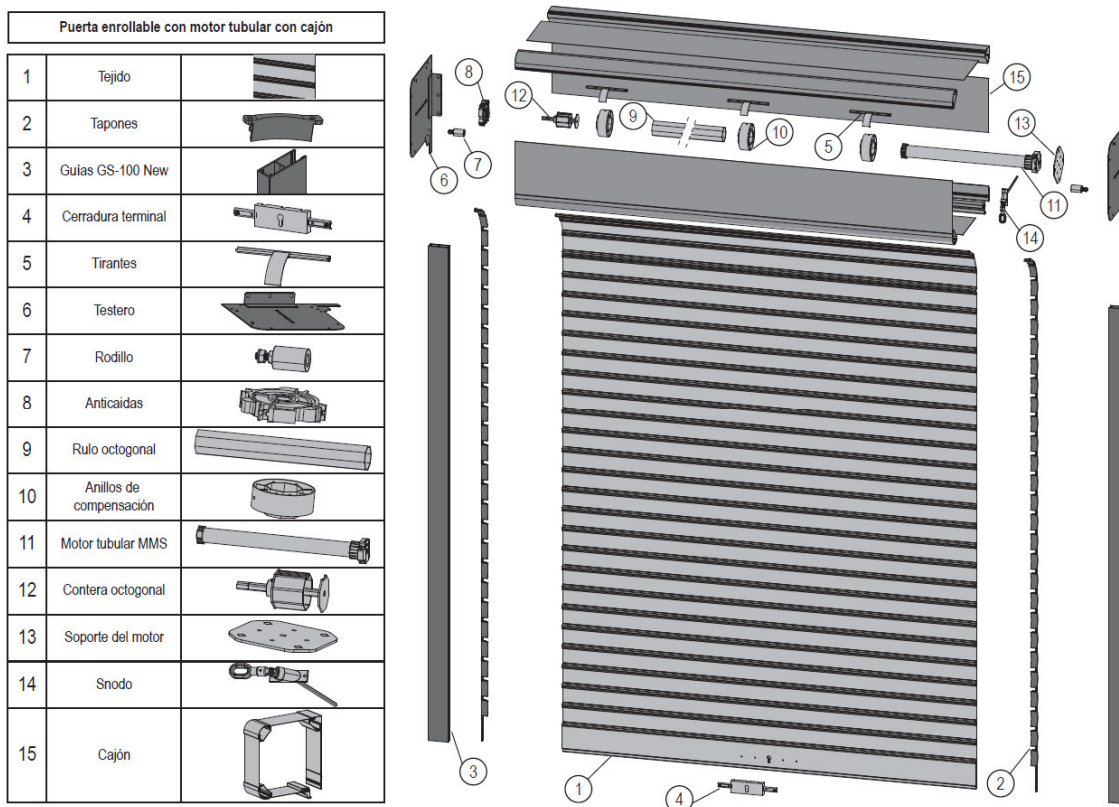
El tejido de la puerta se sujeta por un lado a los anillos de compensación (en caso de necesitarse si no directamente al eje) mediante unos tirantes de sujeción. Para asegurar la sujeción del tejido de la puerta, las lamas de aluminio que forman el tejido de la puerta quedan enrolladas sobre el eje un mínimo de un cuarto del desarrollo del eje, una vez está la puerta totalmente cerrada. El tejido de la puerta está formado por lamas engarzadas entre sí, que pueden ser de diferentes tipos de acabados, según las prestaciones requeridas de la puerta.

En la maniobra de elevación y descenso del tejido de la puerta, ésta discurre por las guías laterales.

La puerta enrollable se complementa con tapones de nylon laterales, los cuales evitan el desplazamiento entre las lamas, así como los posibles ruidos de funcionamiento; un zócalo inferior, reforzado de doble pared y con burlete de goma para garantizar la estanqueidad y favorecer un mejor ajuste al alfeizar, y guías laterales de aluminio con burletes de poliamida antifricción, que evita el rozamiento y desgaste de las lamas.

Para asegurar la sujeción de la puerta enrollable, el tejido de la puerta, las guías laterales y los soportes del eje superior tienen que estar debidamente anclados a las paredes, estructura o techo del local donde la puerta esté instalada.

En general, la puerta ENROLLABLE motorizada o en estado manual, está formada por un conjunto de componentes, en el que se diferencian las siguientes partes:



En la imagen aparecen la totalidad de los componentes que la puerta puede llevar instalados.

No en todos los casos llevan todos los componentes y las guías laterales pueden ser distintas según requerimientos de la instalación.

3. Instrucciones de instalación y uso

Con el fin de establecer unas condiciones seguras en el uso de la puerta **ENROLLABLE**, se han definido las siguientes instrucciones de instalación y uso.

La información contenida en este manual corresponde a la puerta **ENROLLABLE con motor tubular**, fabricada por **PORTALUM S.L.** la documentación es conforme a lo indicado en la norma EN ISO 12635:2002 + A1:2009, apartado 5.

ADVERTENCIA: PORTALUM S.L. no ofrecerá ninguna garantía, ni aceptará responsabilidades, si la puerta no ha sido instalada según su manual de instalación, y maniobrada y mantenida según estas instrucciones.

3.1 Instrucciones de instalación

Ver Manual de Instalación que acompaña a cada puerta o solicítalo a **Portalum, S.L.** (los datos de teléfono, email o web los encontraras en el punto 1 de este manual).

3.2 Instrucciones de uso

Antes de cualquier accionamiento de maniobra de la puerta **ENROLLABLE** motorizada, el usuario se deberá asegurar que no hay ninguna persona u obstáculo en la zona de paso (área del dintel de la puerta en la que se realiza el recorrido de la hoja durante la maniobra vertical de apertura o cierre).

- Si la maniobra motorizada se realiza mediante accionamiento de pulsación mantenida (pulsador de tipo "**hombre presente**") debe dejar de activarse para conseguir que se detenga la maniobra de apertura/cierre de la puerta si hay una persona u obstáculo en la zona de paso. En esta maniobra de "hombre presente con pulsación mantenida", no es necesario instalar ningún elemento de seguridad adicional como fotocélula o banda sensible.
- Si la maniobra motorizada se realiza mediante activación por impulso (pulsador de tipo "**Automático**", activación de pulsador en mando a distancia o pulsador en el cuadro de mando) o modo automático temporizado (en el que la puerta inicia la maniobra de apertura al activar el pulsador del mando a distancia o cuadro de mando e inicia la maniobra de cierre una vez transcurrido el intervalo de tiempo programado), la fotocélula instalada detectará su presencia y emitirá la señal correspondiente para detener o invertir la maniobra. En cualquier caso, la actuación de la banda sensible en el terminal o zócalo de la puerta impedirá el peligro de aplastamiento. En esta maniobra "Automática con activación por impulso", es necesario instalar los elementos de seguridad como fotocélula y banda sensible.

Se recomienda la verificación de los dispositivos de seguridad de manera periódica por el propio usuario, tanto la fotocélula como la banda sensible:

- Para verificar el correcto funcionamiento de la fotocélula basta con accionar la maniobra de bajada de la puerta y mientras esta se está ejecutando pasar la mano por el haz de luz que emite la fotocélula, la puerta enrollable debería de parar e invertir el movimiento (la fotocélula solo funciona cuando la puerta está en la maniobra de bajada).
- Para verificar el correcto funcionamiento de la banda sensible basta con accionar la maniobra de bajada de la puerta y mientras esta se está ejecutando presionar la propia banda con la mano, la puerta debería parar e invertir maniobra. (la banda sensible solo funciona cuando la puerta está en la maniobra de bajada).

En el caso de detectarse alguna persona u obstáculo en la zona de paso de la puerta mientras se inicia el ciclo de cierre, éste será detectado, bien por la fotocélula o por la banda sensible, cuya señal procede a parar la puerta e invertir la maniobra.

En caso de avería o mal funcionamiento, desconectar la alimentación eléctrica de la central de maniobra. Las operaciones de mantenimiento, regulación y reparación deben ser efectuadas, solamente, por personal autorizado.

En caso de fallo en la alimentación eléctrica, se puede accionar manualmente el motor una manivela siempre que el motor sea MMS (Mando manual de seguridad). **IMPORTANTE:** Antes de utilizar el sistemas MMS del motor, desconectar el mismo de la red eléctrica.

Para ello se colocará la manivela en el snodo que sale del motor, y se procederá a darle vueltas como en un toldo, la puerta ira subiendo muy lentamente.

Limpieza de la puerta: El usuario o propietario de la puerta deberá mantener la puerta limpia y en buen estado visual para evitar que el tejido de la puerta se arañe, ya que es un cierre enrollable y la suciedad fomenta el rayado del aluminio. La limpieza se realizará con agua y una solución jabonosa, evitando usar siempre y en todo momento acetonas, disolventes, alcoholes y estropajos o productos que puedan arañar el aluminio.

3.3 Instrucciones de desmontaje

Los pasos a seguir para llevar a cabo el desmontaje de la puerta **ENROLLABLE** motorizada, una vez finalizada su vida útil, son los siguientes:

- Si la puerta está cerrada, soltar y retirar los tirantes de la puerta y colocar unas bandas o cintas de tejido resistente, por una parte a la última lama y por otra al eje del motor para poder descolgar la puerta por fuera de sus guías. Proceder a subir el tejido de la puerta con la ayuda del propio motor, esta se enrollará en su propio eje.
- Sacar el tejido de la puerta fuera de sus guías y con la maniobra de cierre descolgar la puerta al suelo.
- Desconectar todos los elementos y automatismos de la fuente de energía eléctrica. Desmontar las conexiones eléctricas.
- Con la ayuda de un andamio o plataforma de elevación proceder a desmontar y retirar el eje con sus soportes (testeros o escuadras).
- Desatornillar las guías laterales y retirarlas.
- Gestionar los residuos según su naturaleza. Los aparatos eléctricos y electrónicos, según establece el Real Decreto 208/05, se han de gestionar de forma separada de los residuos sólidos urbanos. Los equipos eléctricos y electrónicos, cuando se conviertan en residuos, se entregarán para su correcta gestión a los sistemas de recogida selectiva establecidos por los productores.

Las operaciones de desmontaje de una puerta enrollable deben ser efectuadas, siempre y en todos los casos, por personal autorizado, no siendo responsabilidad de Portalum los daños que se puedan causar tanto físicos como materiales en esta operación de demolición.

PROHIBICIONES DE USO

- No permanecer en el área comprendida entre las guías laterales de la hoja de la puerta durante las operaciones de apertura o cierre.
- No realizar ninguna operación mientras haya algún objeto o persona que pueda obstaculizar el ascenso o descenso de la hoja de la puerta.
- No colgarse en el tejido de puerta (troqueles), o en el eje superior.

- No apoyarse en la hoja de la puerta.
- No poner ni grasas ni aceites en las guías de la puerta.
- No usar productos abrasivos como acetonas, disolventes, alcoholes y estropajos o productos que puedan arañar el aluminio en la limpieza de la puerta.

4. Manual de mantenimiento

La responsabilidad y obligatoriedad del mantenimiento de la puerta recae sobre el titular o propietario de la misma.

Con el fin de asegurar un adecuado mantenimiento del funcionamiento de la puerta **ENROLLABLE**, se han establecido las siguientes instrucciones de mantenimiento:

ADVERTENCIA: PORTALUM, S.L. no ofrecerá ninguna garantía, ni aceptará responsabilidades, si la puerta no ha sido instalada según el manual de instalación adjunto en la puerta, maniobrada y mantenida según estas instrucciones.

ADVERTENCIA: el mantenimiento de las puertas es obligatorio según lo establecido en el Boletín Oficial del Estado (B.O.E.) del 23 de abril de 2009, Orden VIV/984/2009, de 15 de abril, por la que se modifican determinados documentos básicos del Código Técnico de la Edificación aprobados por el Real Decreto 314/2006, de 17 de marzo, y el Real Decreto 1371/2007, de 19 de octubre.

ADVERTENCIA: En la versión motorizada, antes de realizar cualquier trabajo de mantenimiento, comprobar que no se encuentra ninguna persona manipulando el sistema de mando que pueda poner en marcha la puerta. Es necesario enclavar el dispositivo de corte de la alimentación eléctrica situado en el cuadro eléctrico, con el fin de realizar las actividades de mantenimiento en condiciones seguras.

El mantenimiento de las puertas viene indicado en la Norma UNE-EN 13241-1:2004, en su punto 4.5 Instrucciones para la Instalación, Maniobra y Mantenimiento, y el desarrollo de éste viene marcado en el punto 5.5 Mantenimiento y Reparaciones de la Norma UNE-EN 12635:2002+A1:2009.

Toda manipulación indebida de la puerta **ENROLLABLE** por parte del cliente o personal bajo su responsabilidad, provocará la exclusión de la misma de las condiciones de garantía.

La aplicación de las condiciones de garantía está sujeta al correcto mantenimiento de la puerta, debiendo disponer de los correspondientes registros de cada una de las intervenciones realizadas (por ejemplo, cumplimentando el correspondiente "Libro de Mantenimiento").

Según se establece en el apdo. 4.5.3 de la norma UNE 85121, los registros de las operaciones de mantenimiento realizadas en las puertas deben conservarse durante un período mínimo de 10 años.

El mantenimiento y sustitución de componentes debe realizarse siempre y en todos los casos por personal cualificado.

INSTRUCCIONES DE MANTENIMIENTO

Las actividades de mantenimiento que deben realizarse periódicamente son las que se recogen en la siguiente tabla:

MOTOR TUBULAR

ACTIVIDADES DE MANTENIMIENTO PERIÓDICAS

PUERTA	PROPIETARIO RECOMENDADO por el fabricante	PROFESIONAL 3.000 ciclos BIANUAL
Limpeza de la puerta exterior e interior con agua y una solución jabonosa	Bimensual	
Comprobar que la puerta desliza en las guías laterales de forma continua	Trimestral	X
Revisar el estado de limpieza interior y burlete de las guía laterales	Trimestral	X
Comprobar el correcto cierre de la cerradura del terminal en caso que lleve	Trimestral	X
Verificar la solidez de toda la estructura de la puerta (ver enganches entre lamas)		X
Comprobar que la puerta no se ha desencuadrado (ALINEACIÓN ENROLLAMIENTO)		X
Verificar estado de eje, anillos de compensación y tirantes		X
Verificar el correcto funcionamiento del anticaidas		X
Cambiar tirantes		6.000 ciclos
Cambio rodillo embudo		12.000 ciclos

MOTOR AUTOMATISMOS SEGURIDAD	PROPIETARIO RECOMENDADO por el fabricante	PROFESIONAL 3.000 ciclos BIANUAL
Comprobar el funcionamiento de la fotocelula en caso de llevar	Trimestral	X
Comprobar el funcionamiento de la banda sensible en caso de llevar	Trimestral	X
Verificar el correcto funcionamiento del SAI en caso de llevar	Trimestral	X
Revisar finales de carrera del motor		X
Verificar el sistema MMS (Mando manual de seguridad) en caso de llevar		X
Inspección visual de las posibles holguras de la estructura y acoplamiento del motor, así como conexiones		X
Revisar estado de motor (Ruidos, velocidad, parada y arranque...)		X
Verificar las conexiones y dispositivos de seguridad eléctrica integrados en el cuadro eléctrico		X
Verificar las protecciones electricas: (magnetotérmicos, diferencial, cableados, toma tierra...)		X

* Se entiende por ciclo una subida y bajada completa.

Ejemplos de ciclos para mantenimiento

Una familia con dos coches | realiza como media 4 ciclos al días | al año realiza 1.460 ciclos | Mantenimiento **Bianual**

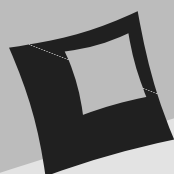
Una familia con cuatro coches | realiza como media 8 ciclos al días | al año realiza 2.920 ciclos | Mantenimiento **Anual**

Un local comercial | realiza como media 4 ciclos al día comercial | al año realiza 960 ciclos | Mantenimiento **Bianual**

* Para usos diferentes de ciclos o tiempo, se atendera el criterio mas desfavorable.

Manual de instalación

Puerta enrollable con motor tubular y cajón Extrubox



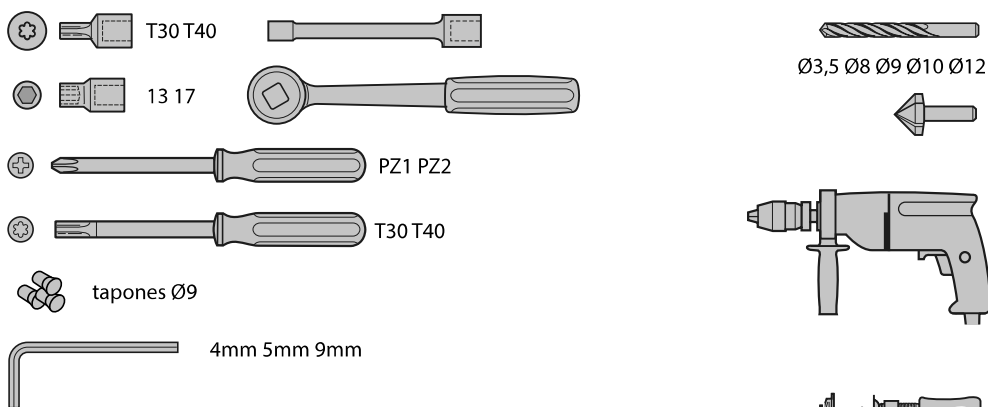
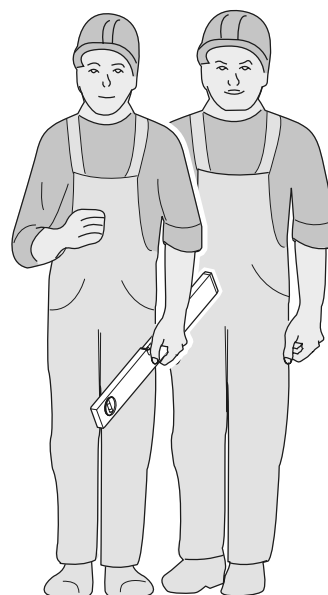
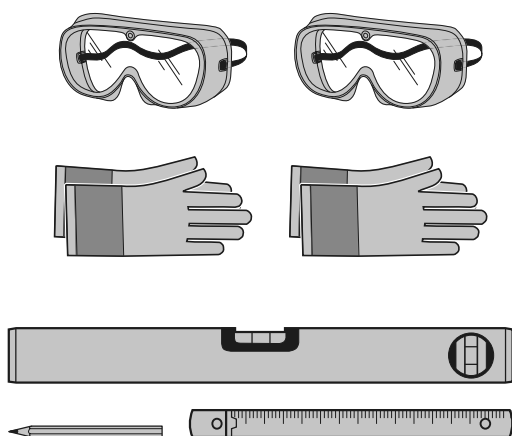
PORTALUM

PUERTAS DE ALUMINIO

ES

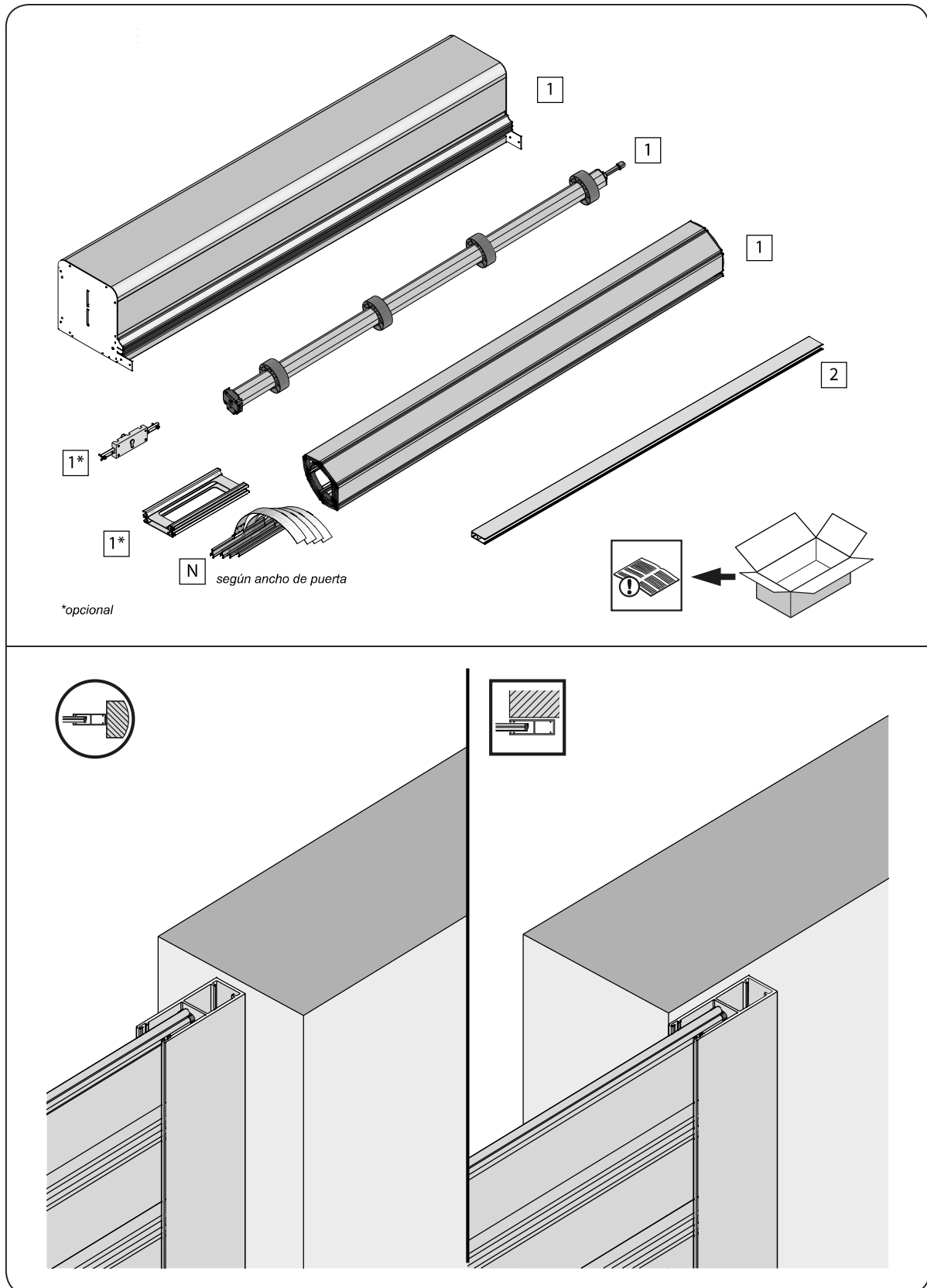
Factor de servicio:

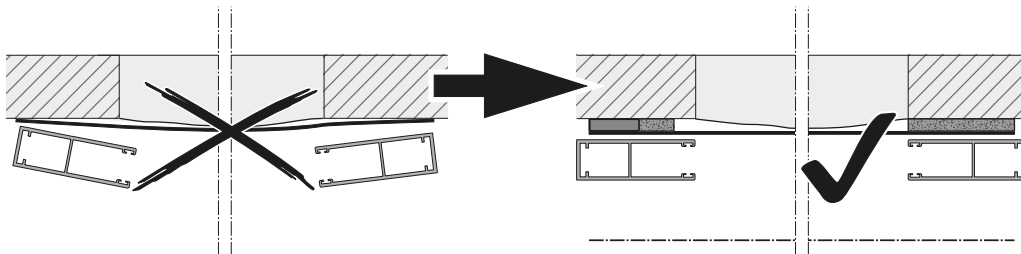
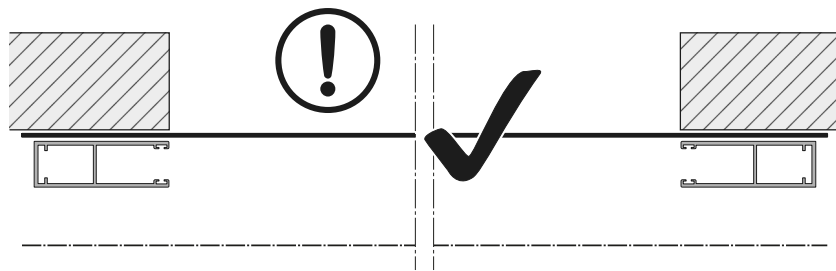
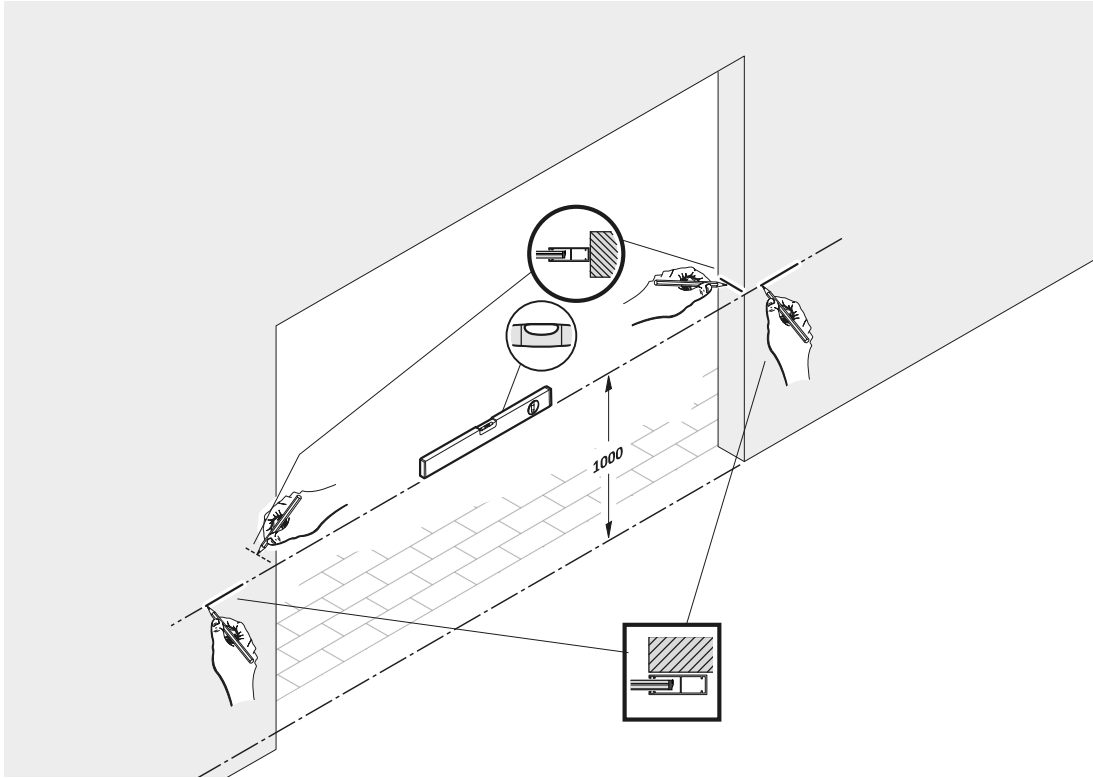
Las puertas enrollables de aluminio son idóneas para locales comerciales, garajes familiares y naves industriales donde el uso diario es limitado. No se recomienda para puertas que requieran un uso intensivo como garajes comunitarios.

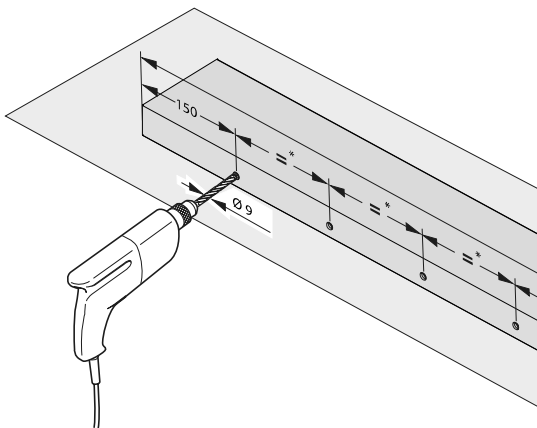
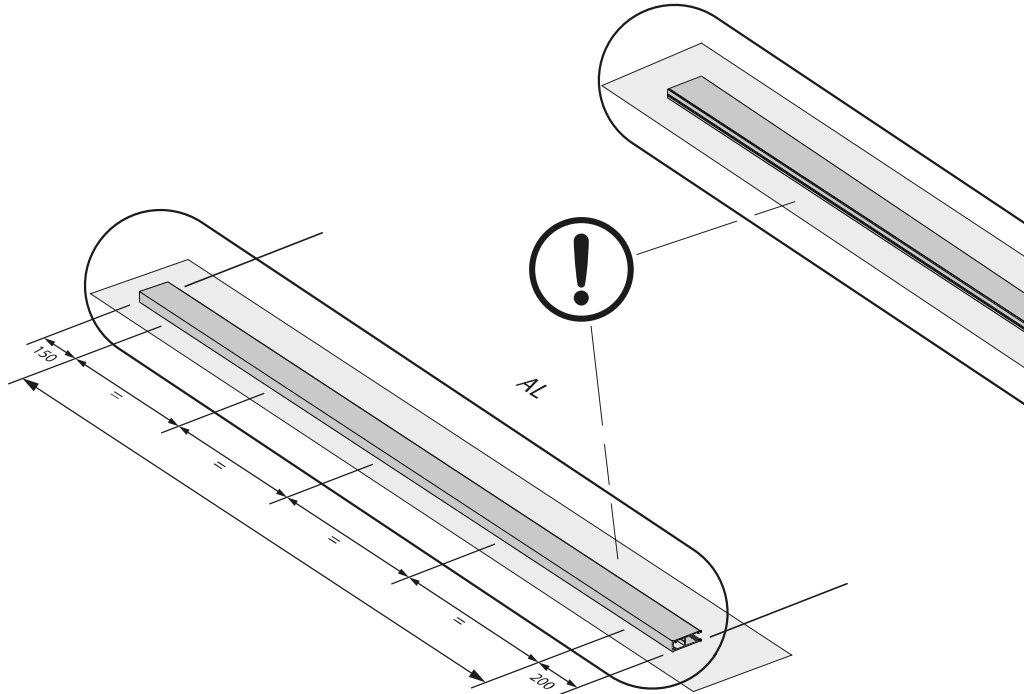


Tornillería NO incluida:

- 6x105
- Taco 8x100
- 7x140
- Taco 10x135
- 4,8x50
- según modelo: 3,5x11 / 3,5x6,5 / 4,8x16 / 4,8x19 / 4,8x32

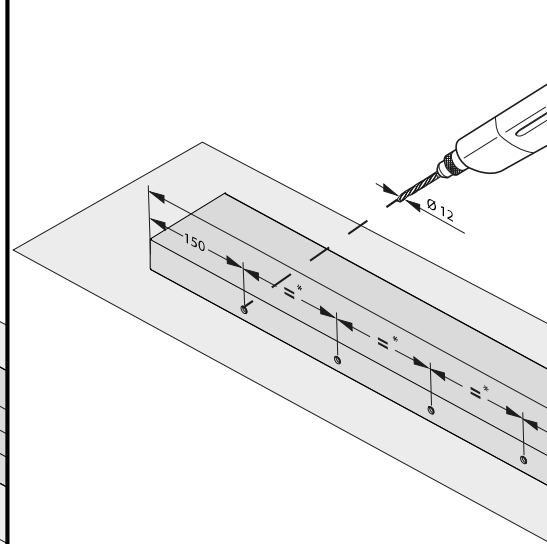




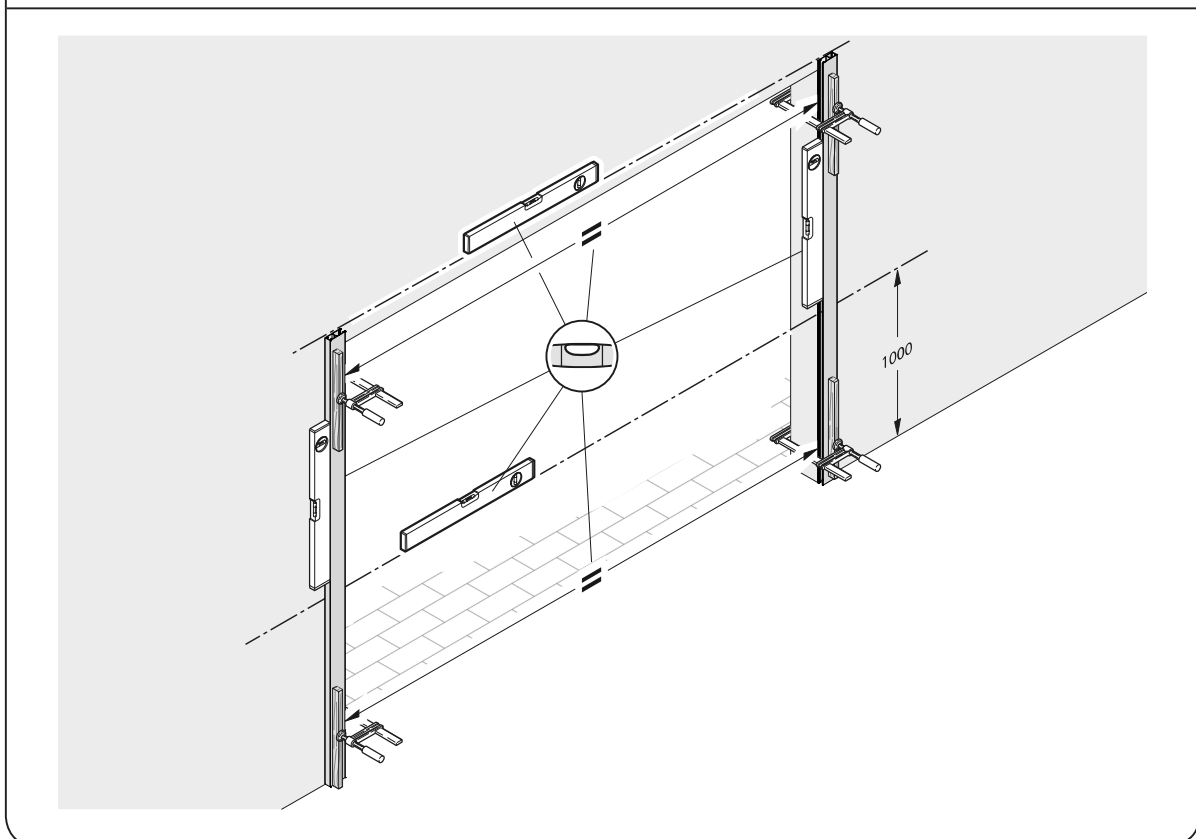
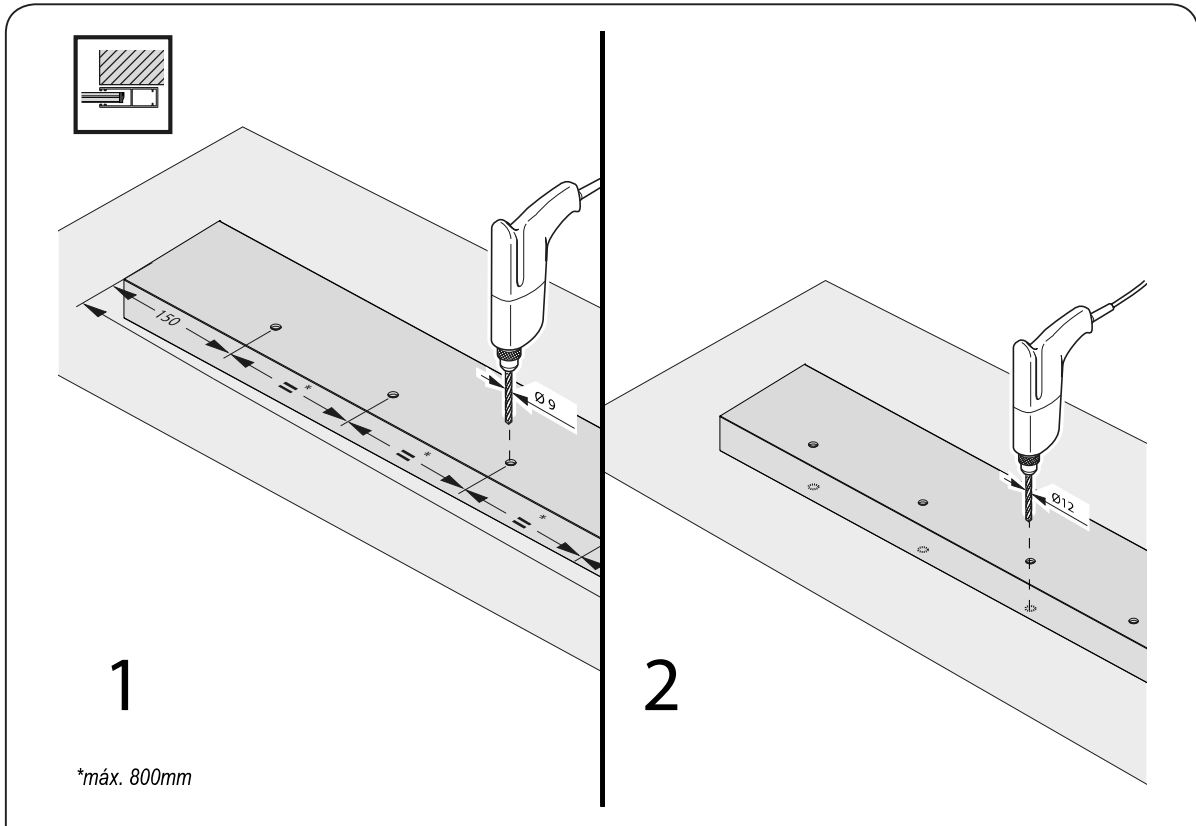


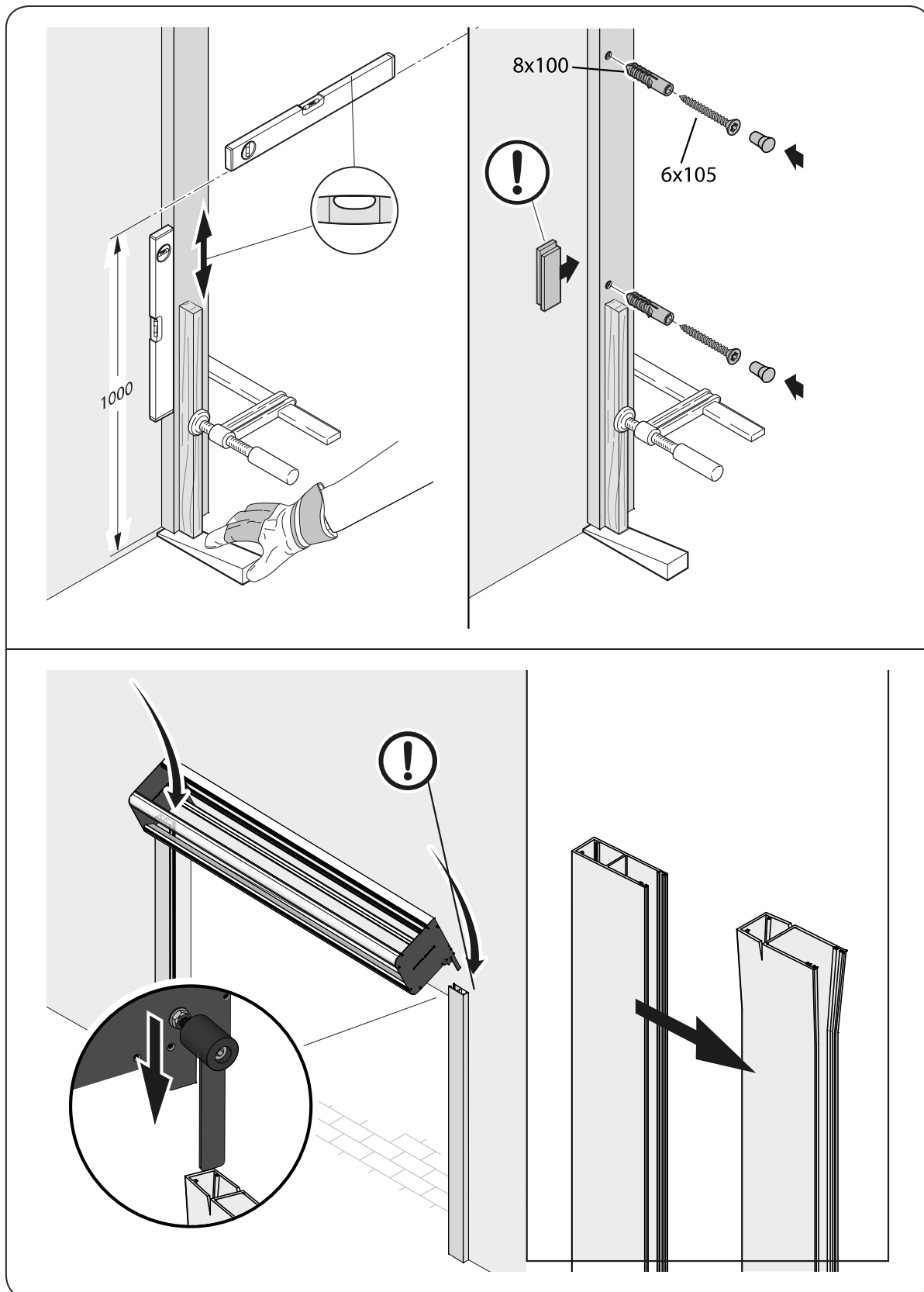
1

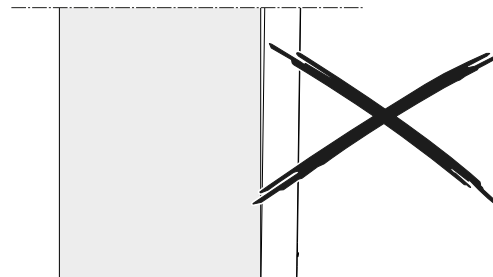
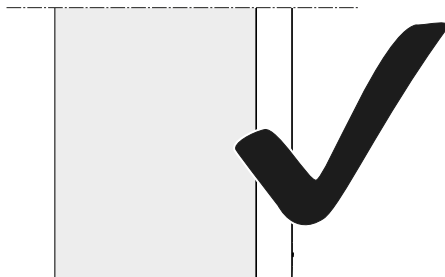
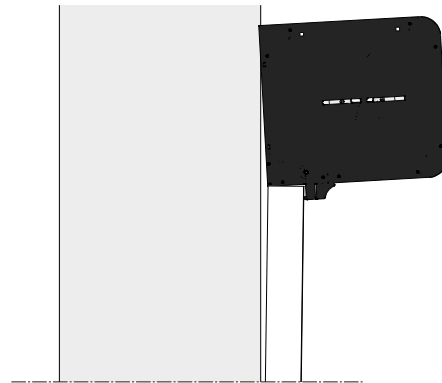
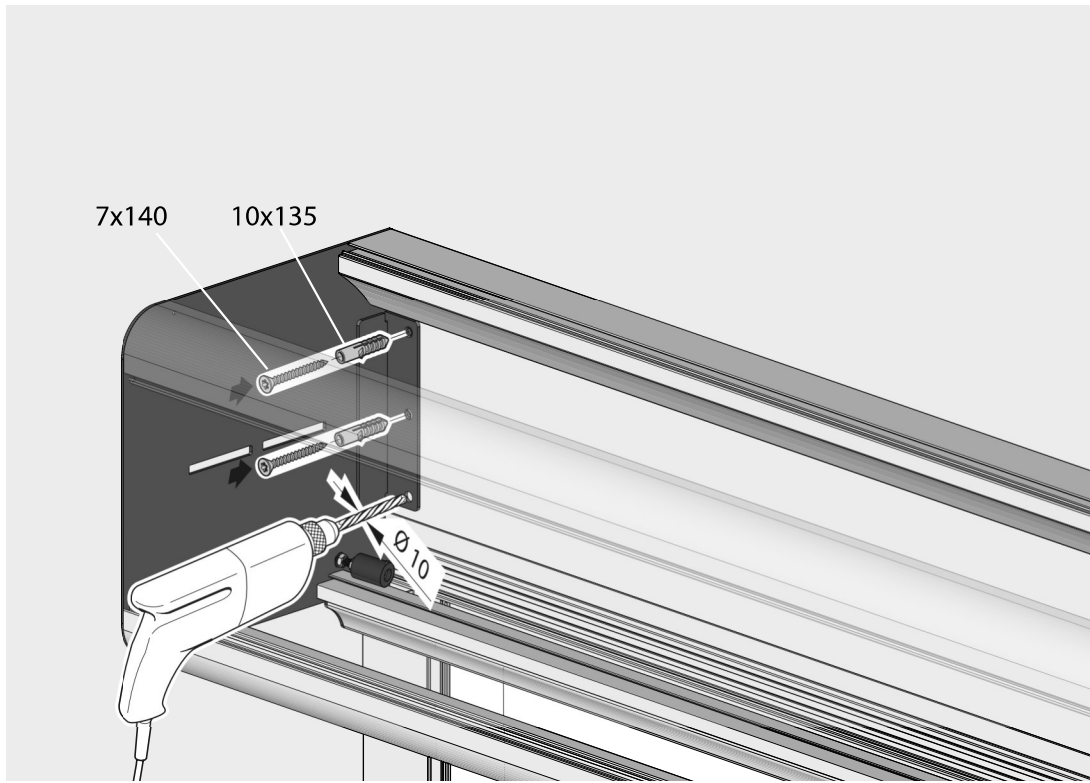
*máx. 800mm

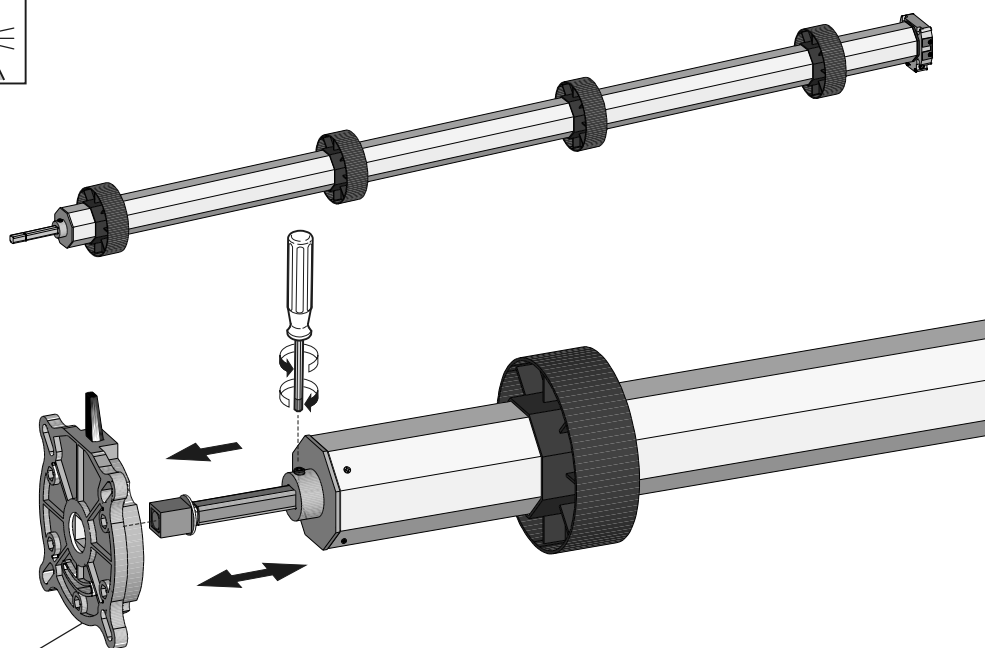
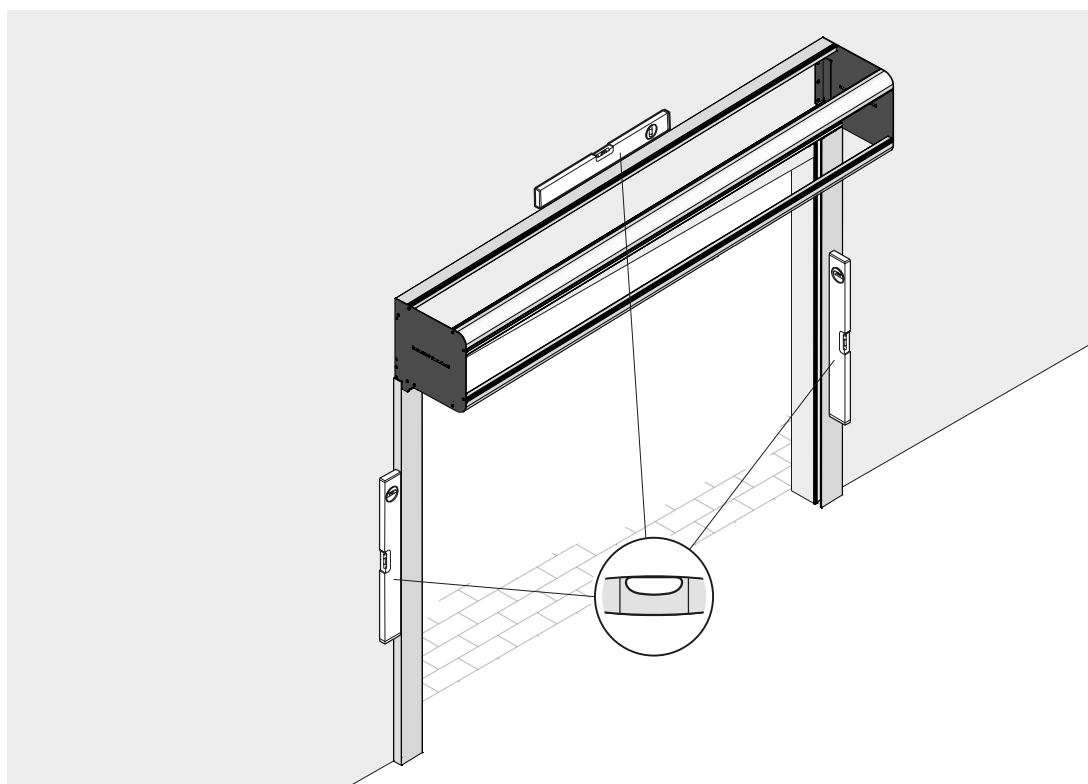


2



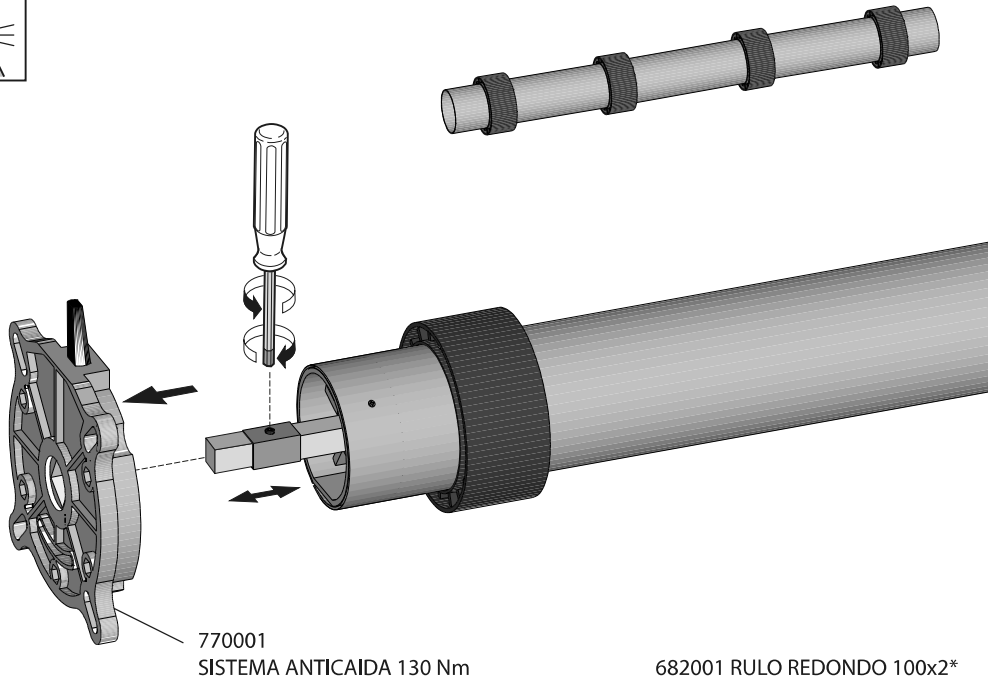






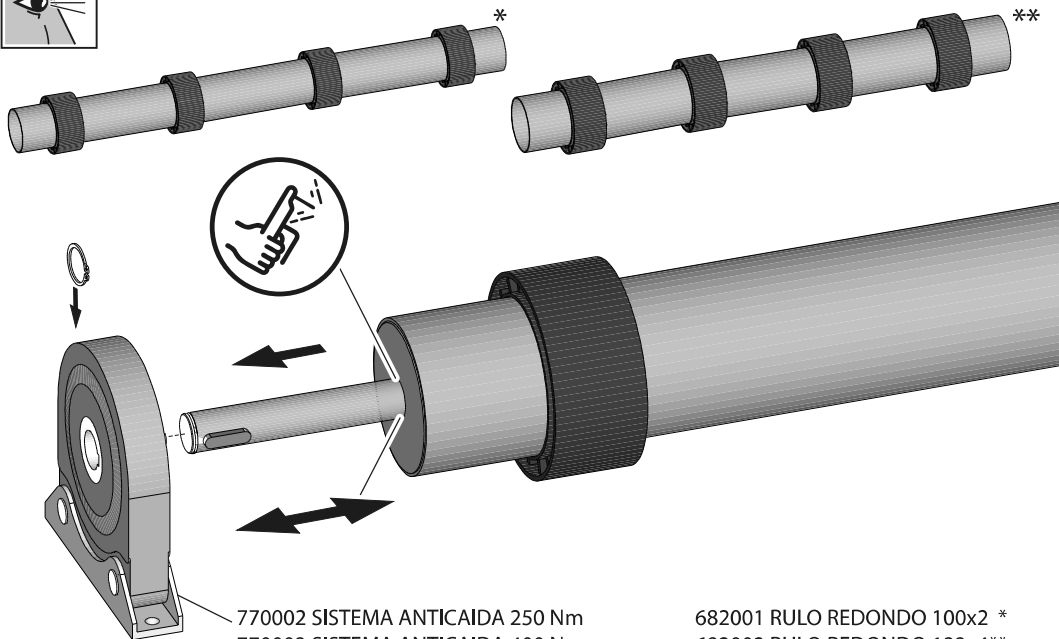
770001
SISTEMA ANTICAIDA 130 Nm

681002 RULO 70 OCTOGONAL*



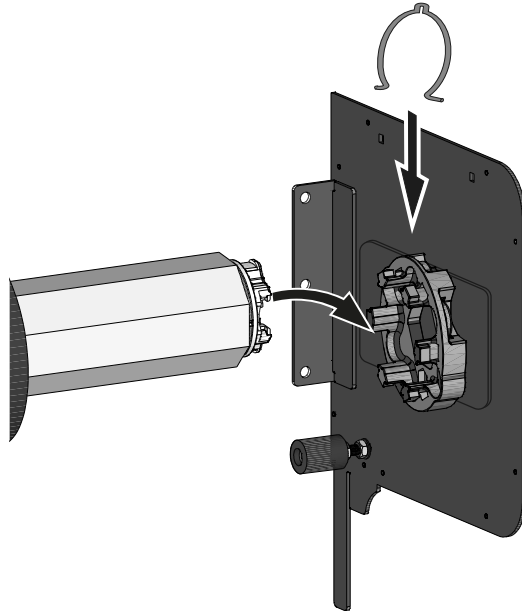
770001 SISTEMA ANTICAIDA 130 Nm

682001 RULO REDONDO 100x2*

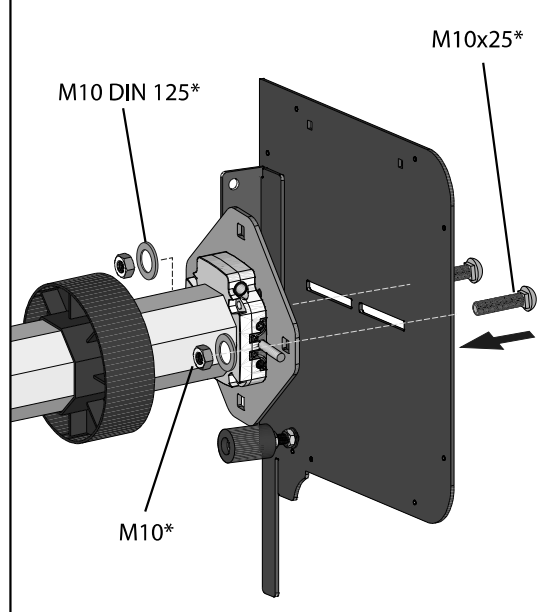


770002 SISTEMA ANTICAIDA 250 Nm
770003 SISTEMA ANTICAIDA 400 Nm

682001 RULO REDONDO 100x2 *
682002 RULO REDONDO 133x4**

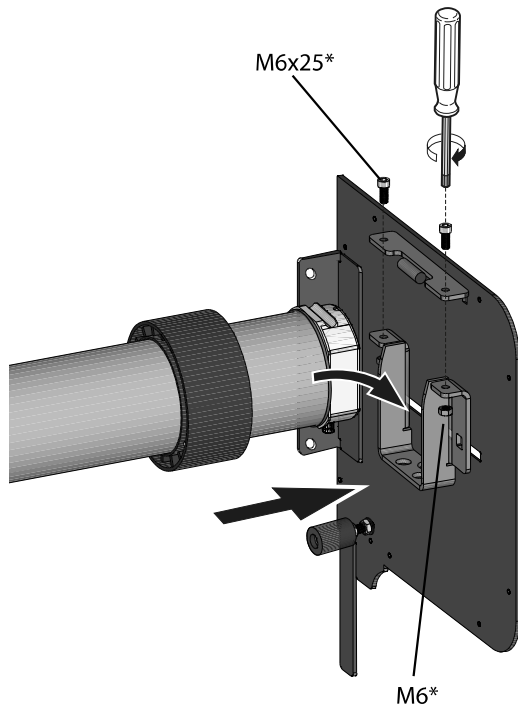


MOTOR SERIE 6 STD

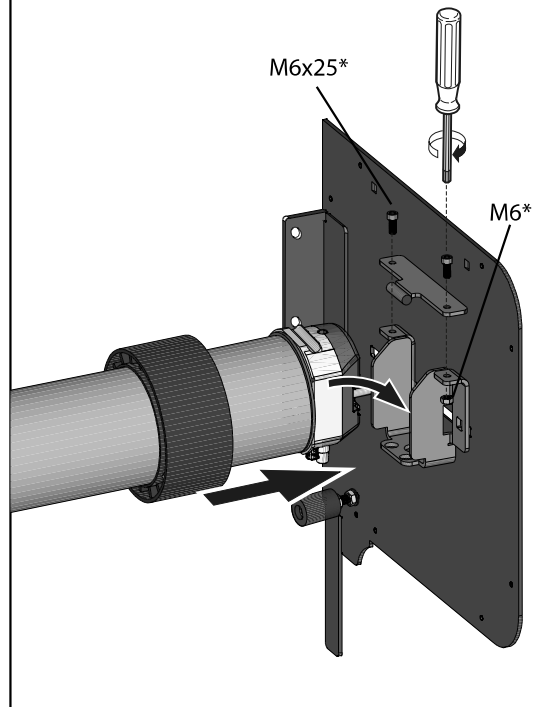


MOTOR SERIE 6 MMS

*incluido

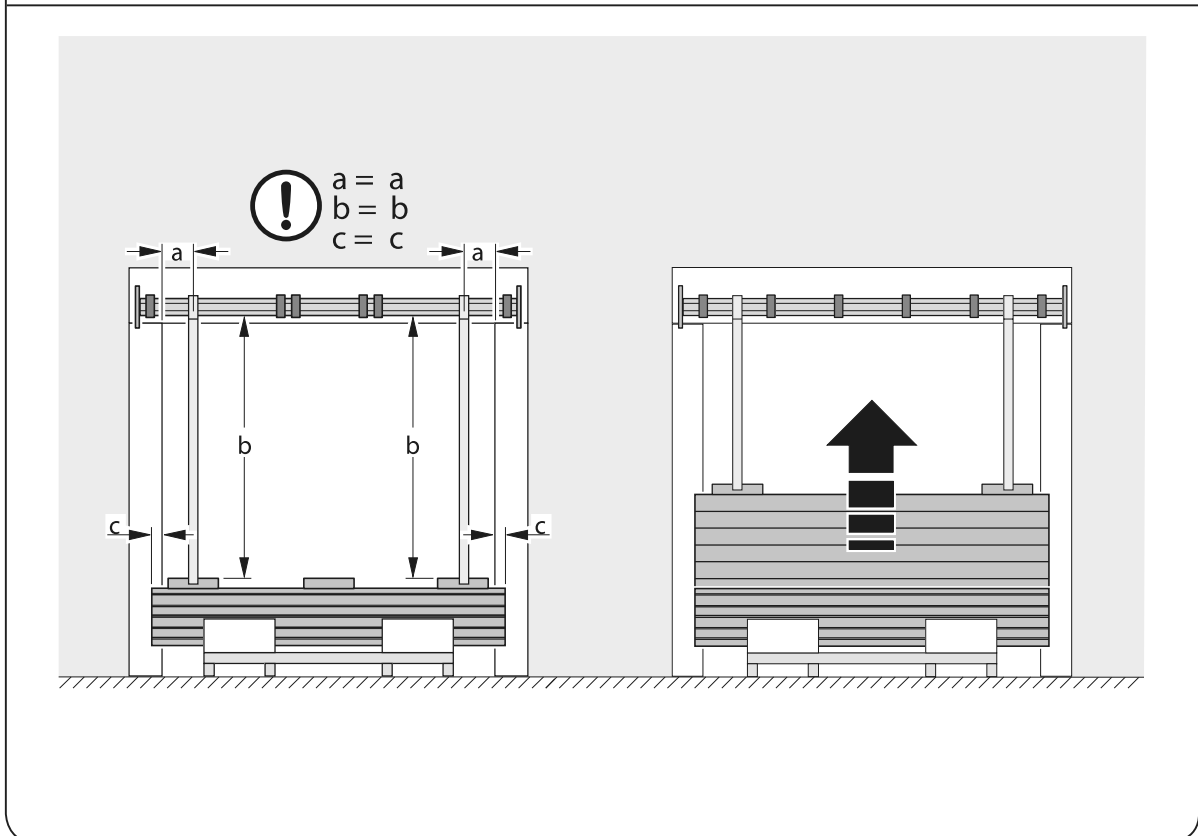
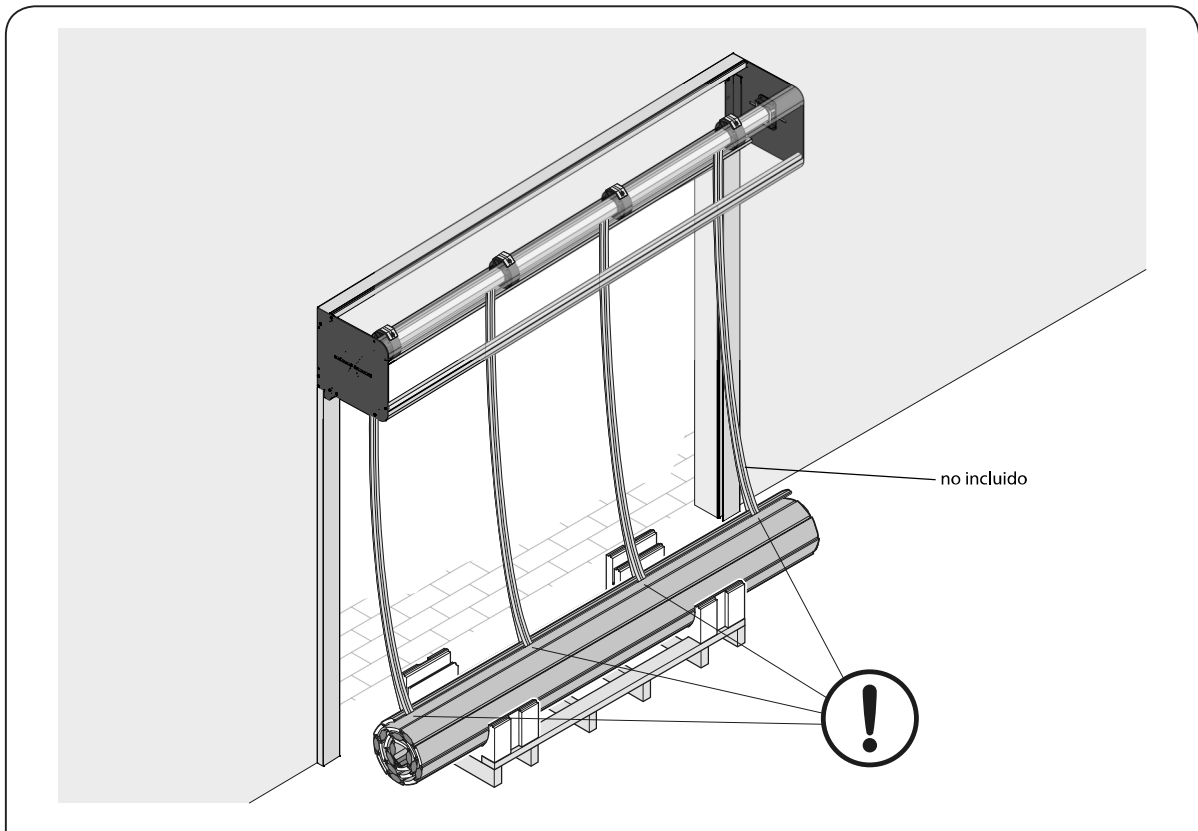


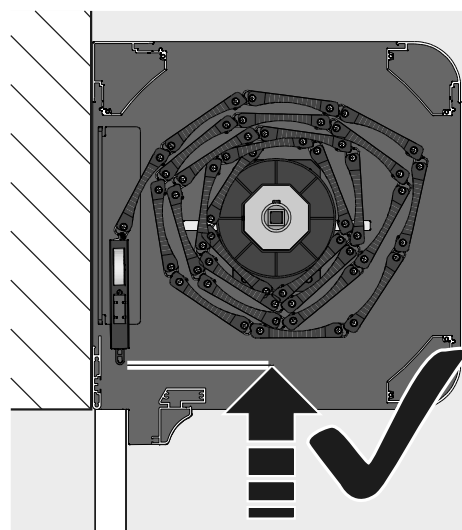
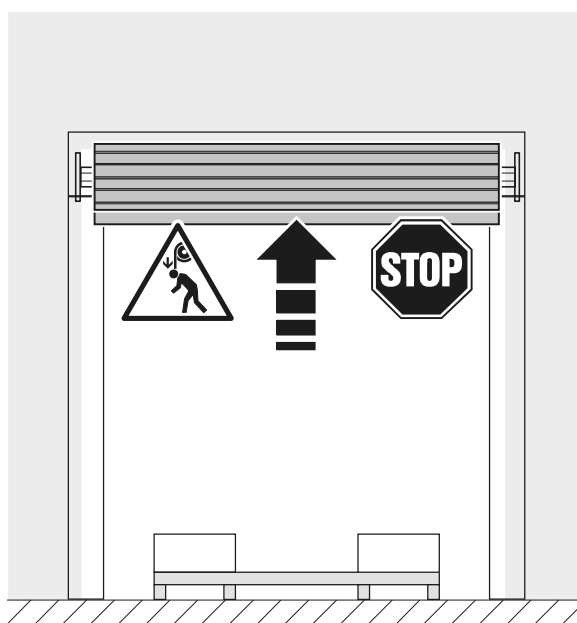
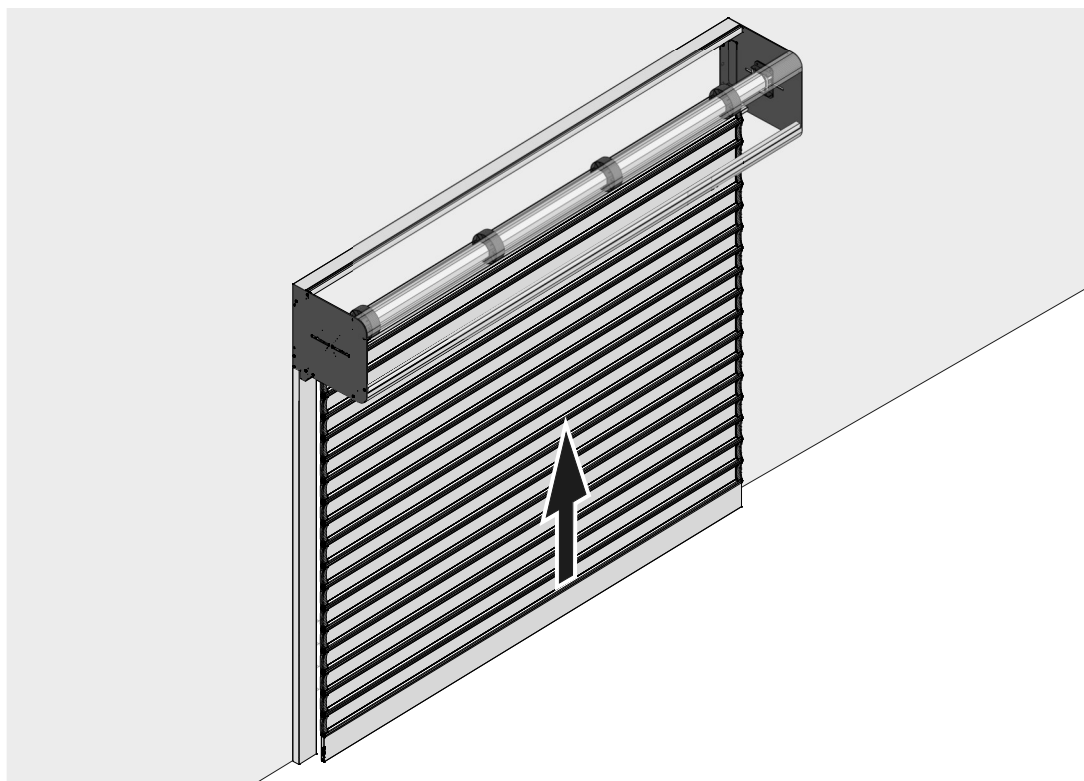
MOTOR SERIE 8 STD

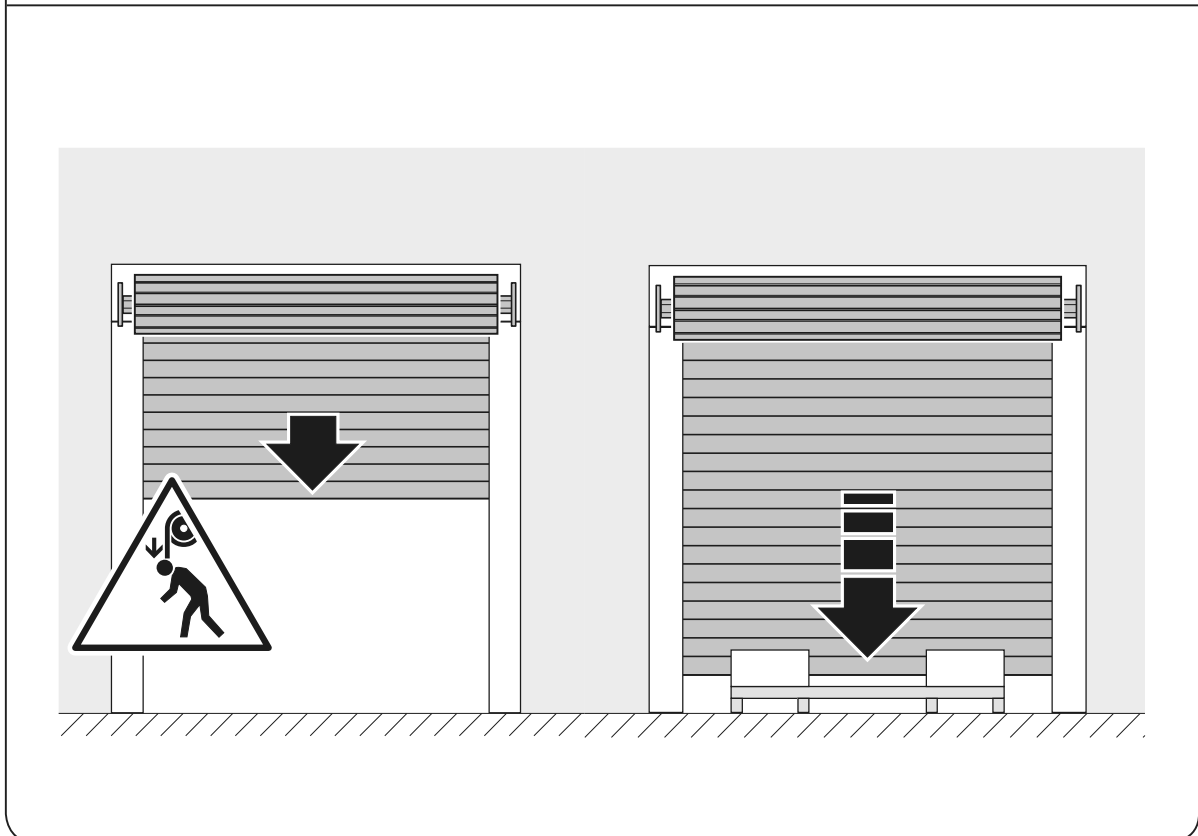
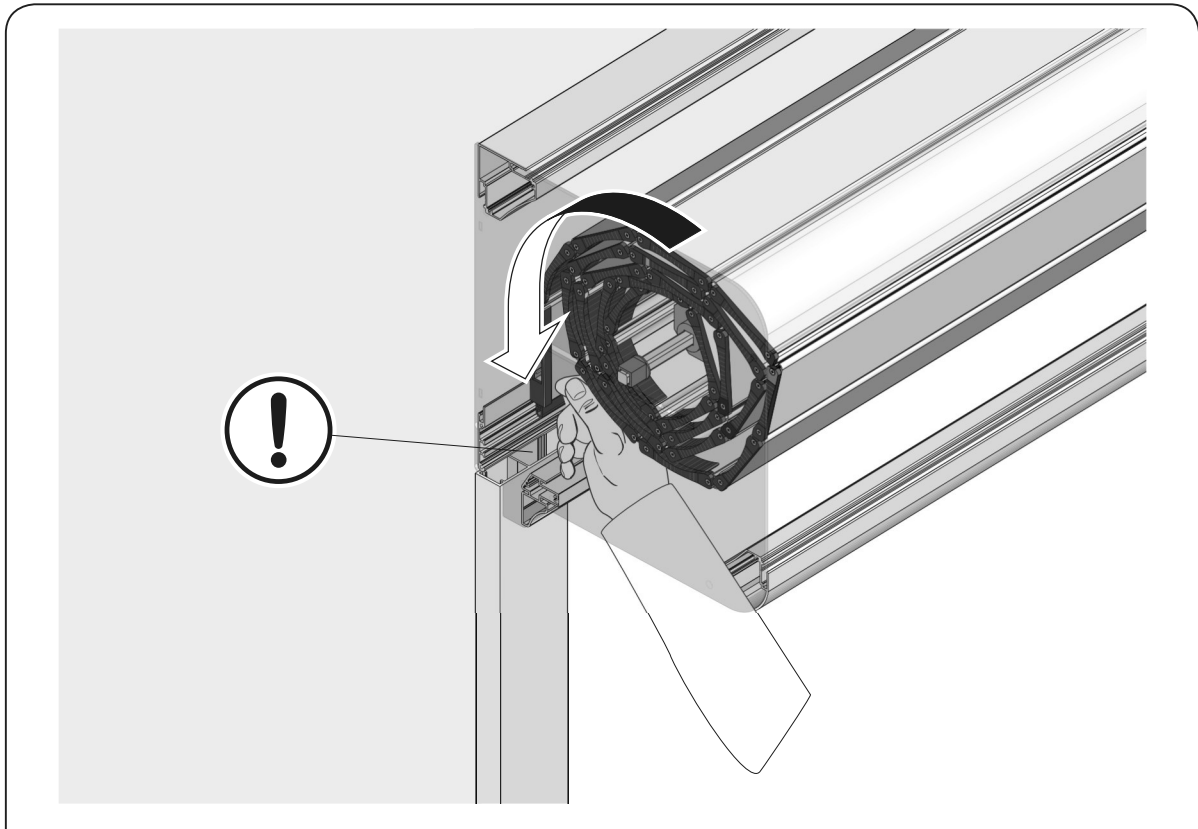


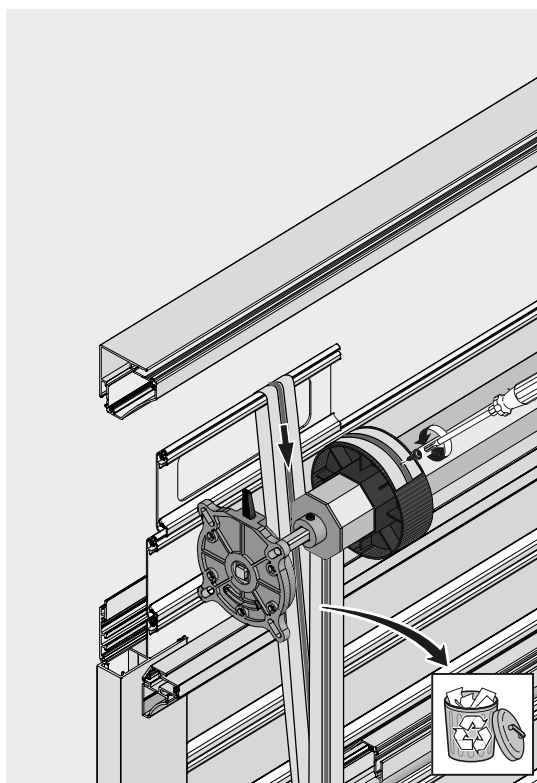
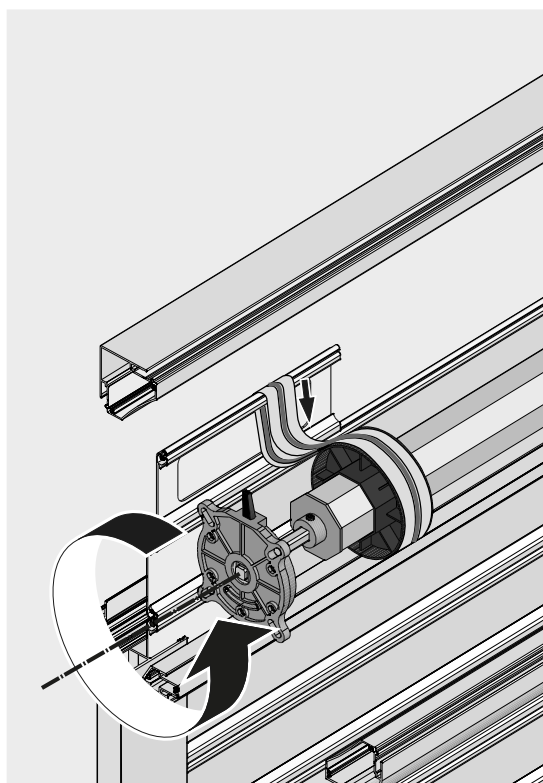
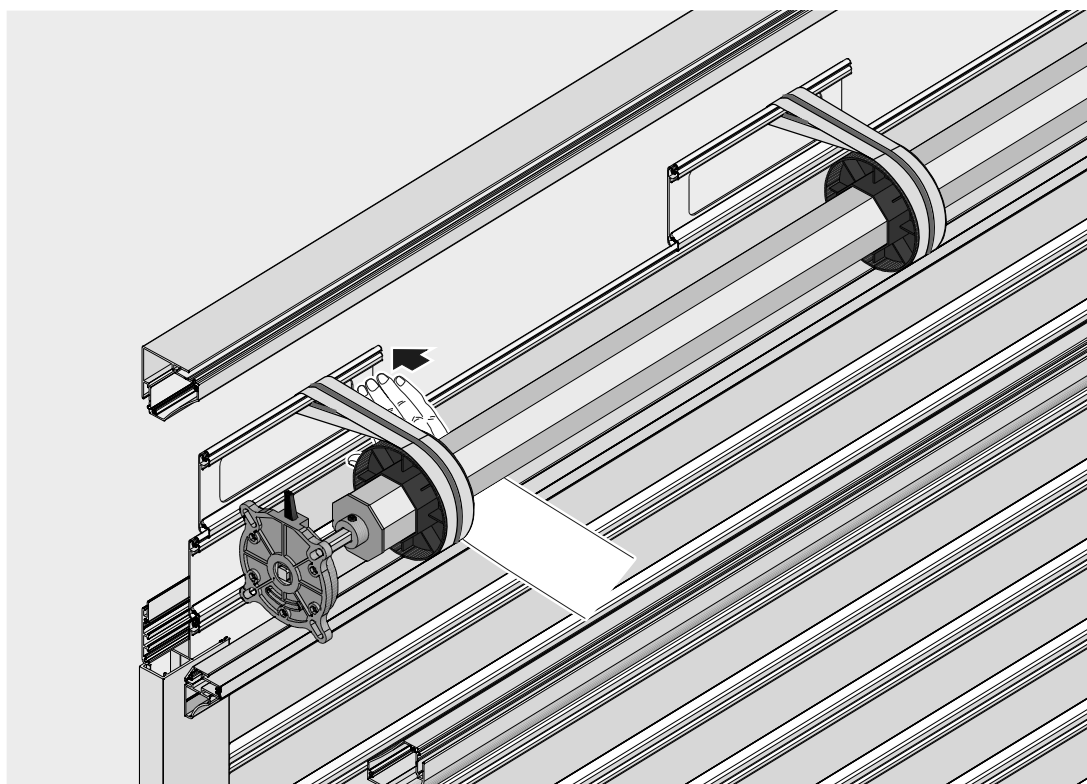
MOTOR SERIE 8 MMS

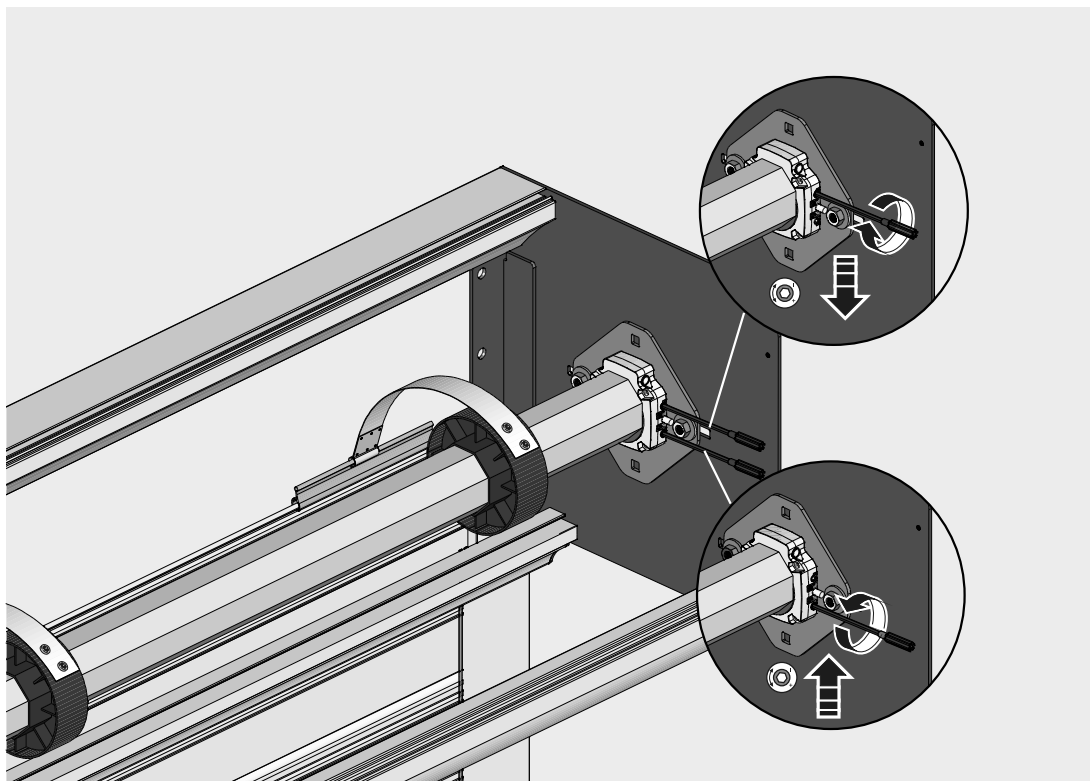
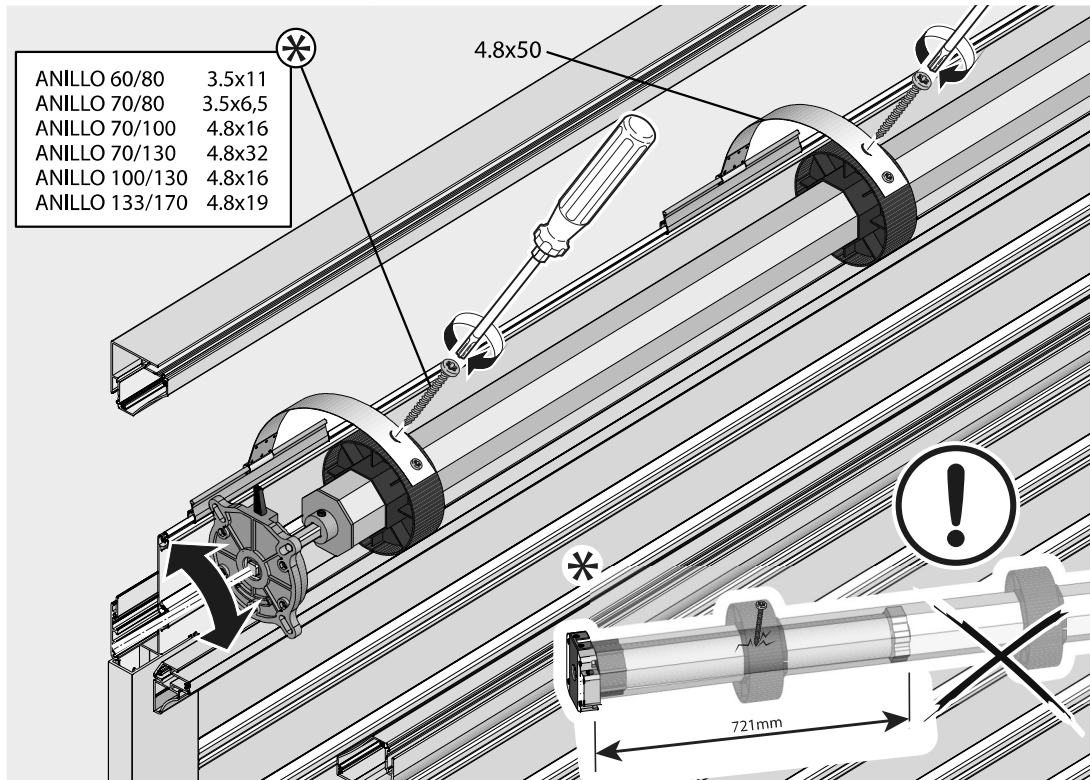
*incluido

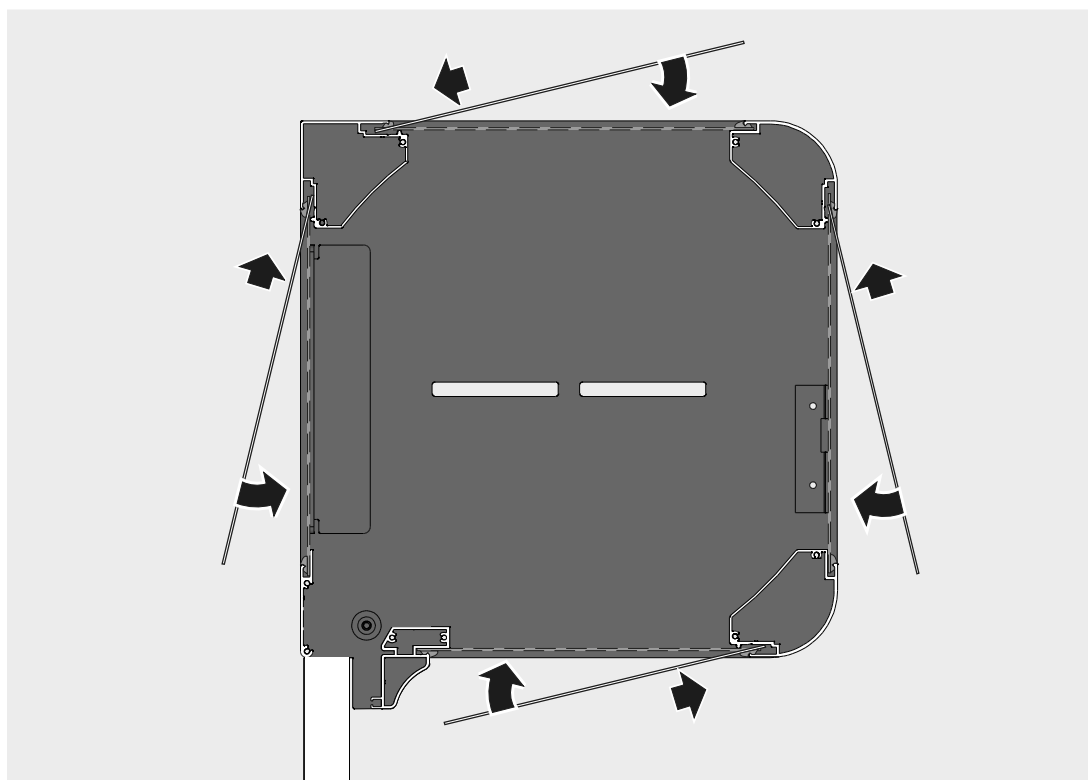
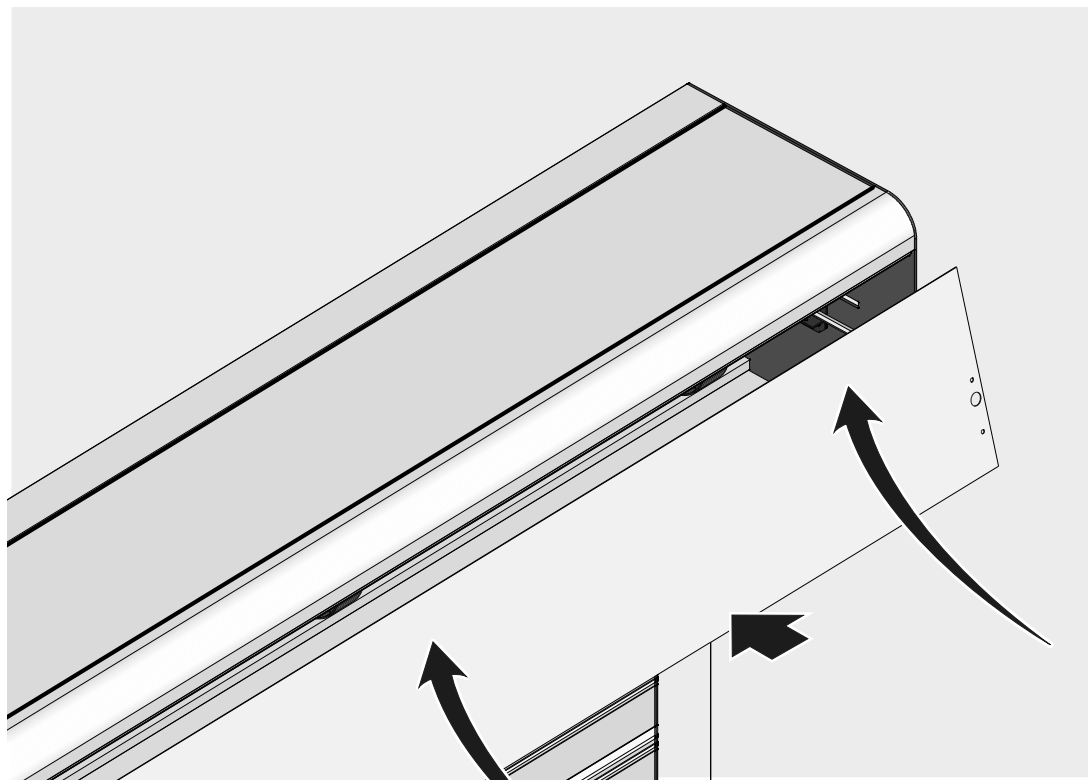


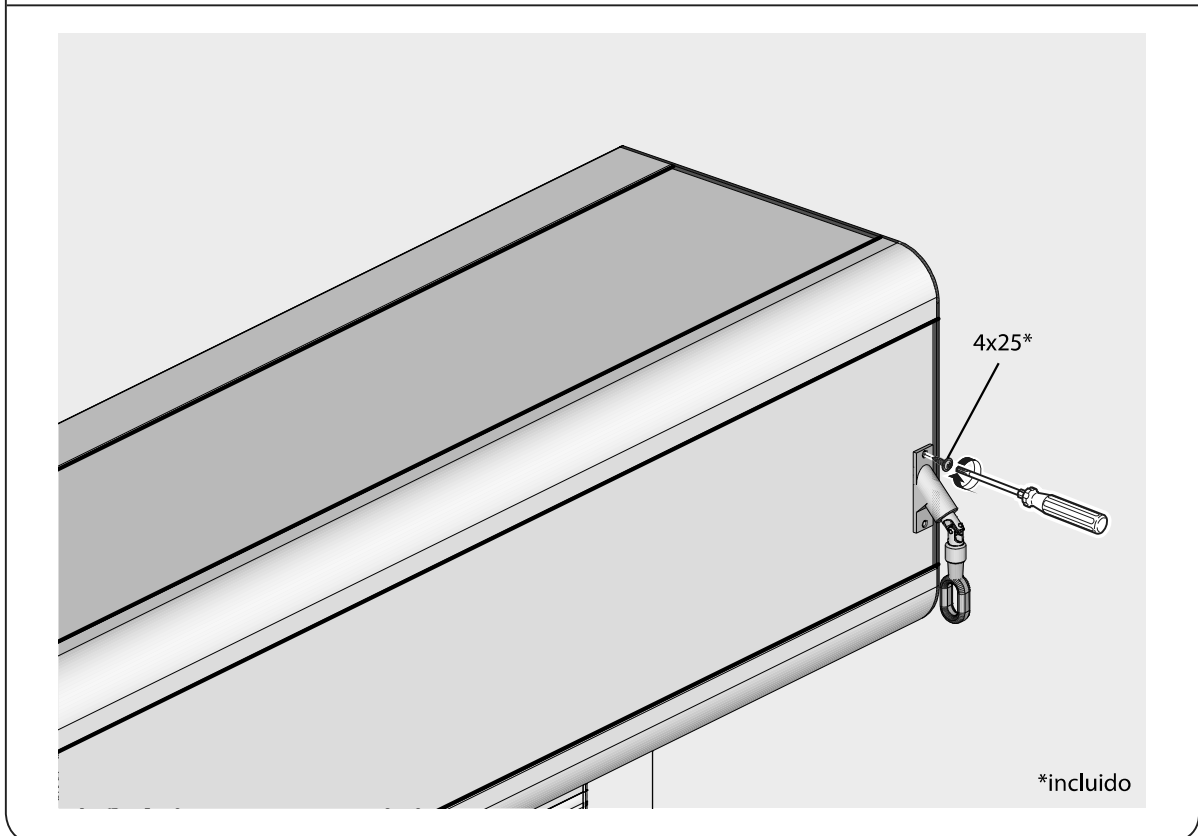
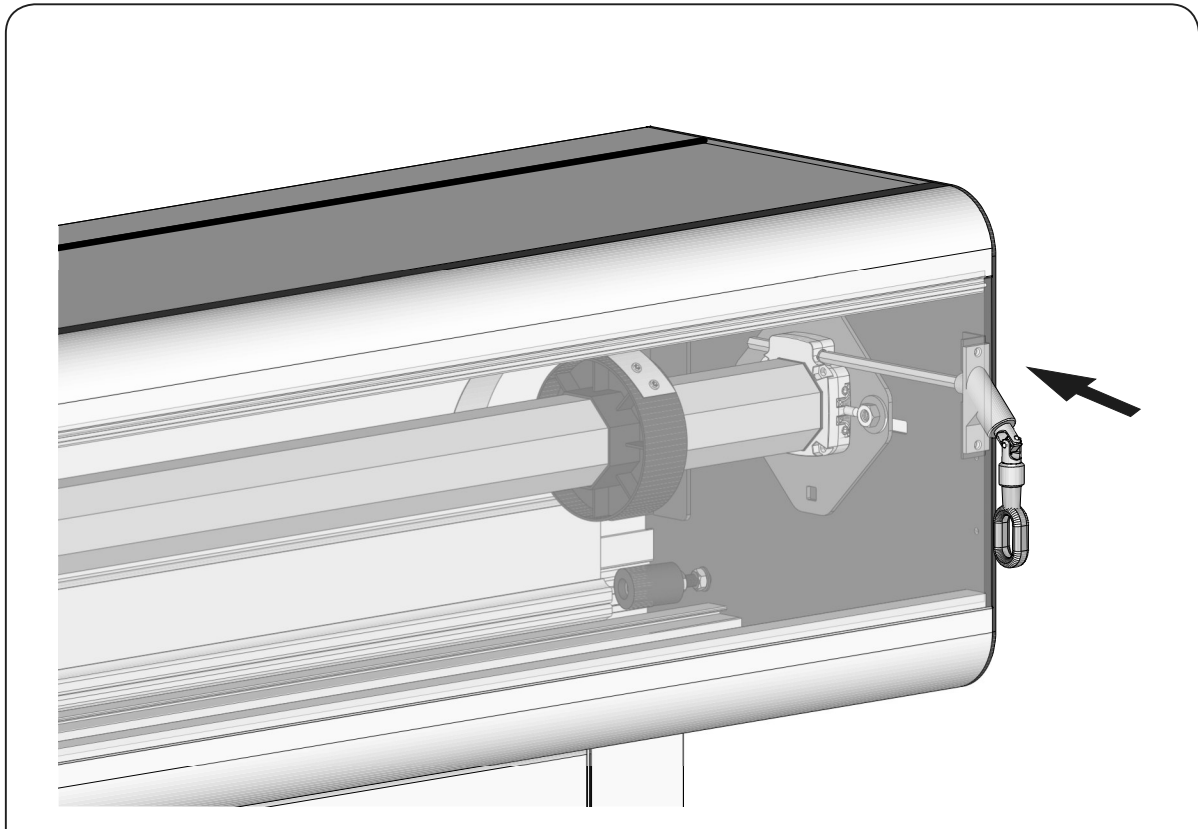


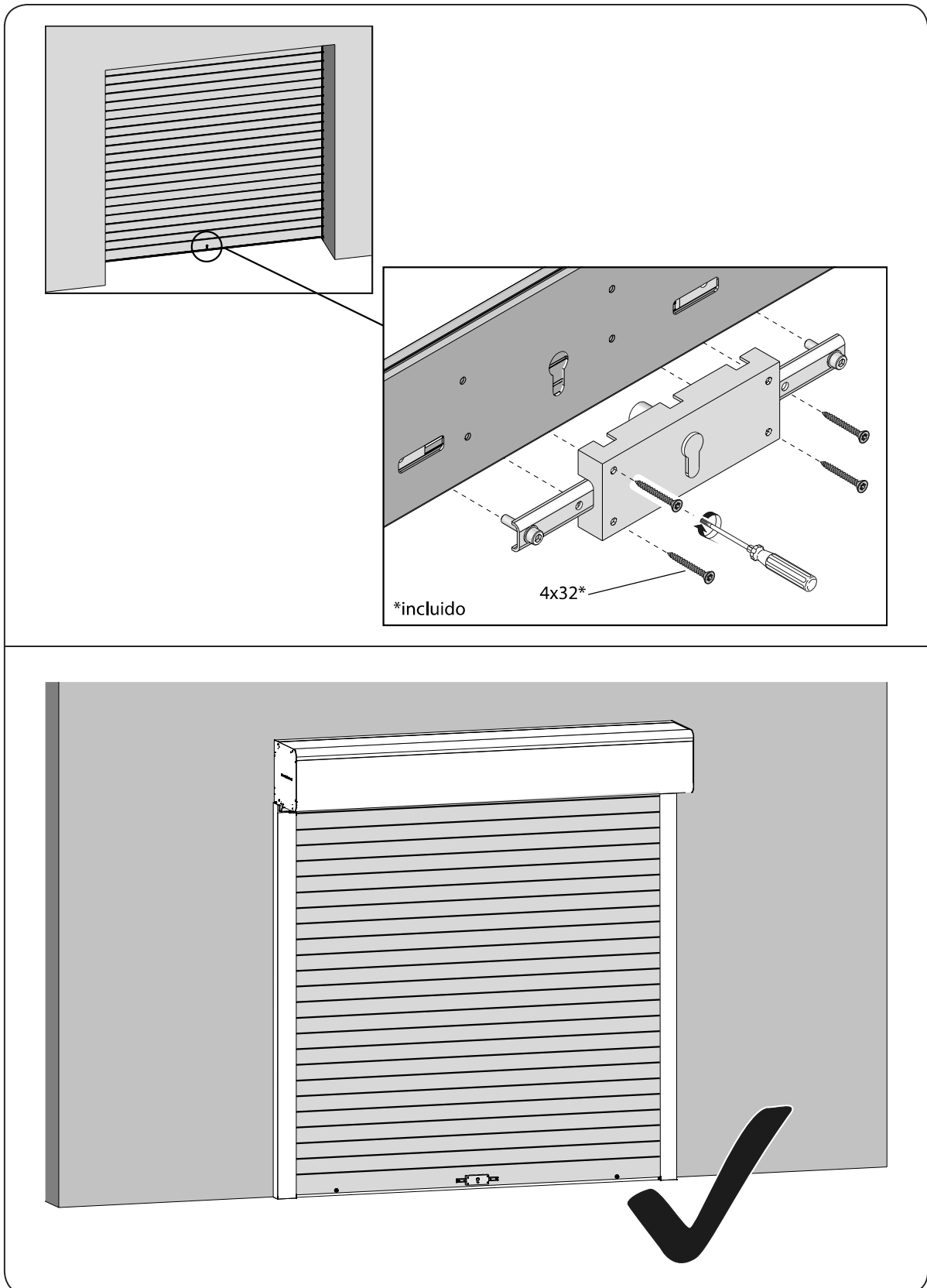


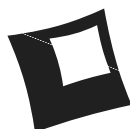












PORTALUM
PUERTAS DE ALUMINIO

P. Ind. El Oliveral, Calle Y N° 9
46394 - Riba-Roja del Turia (Valencia)
Tel. 961 667 117
info@portalum.com
www.portalum.com



www.portalum.com