

Manual de instalación

Puerta enrollable industrial LMI-125

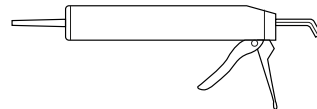
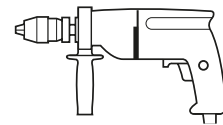
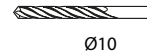
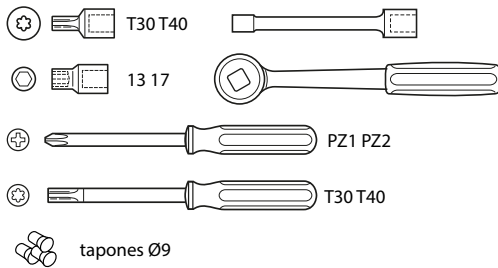
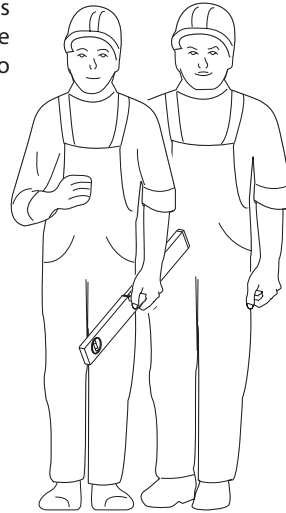
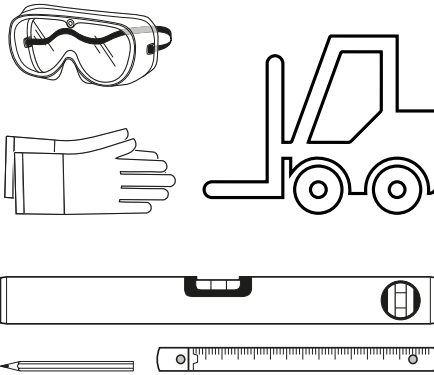


PORTALUM
PUERTAS DE ALUMINIO

ES

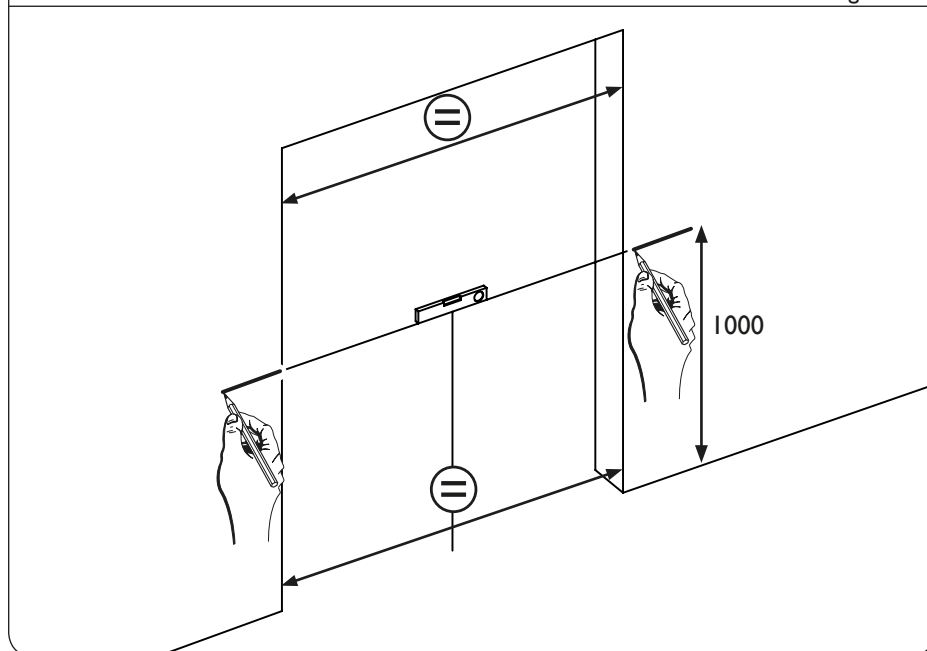
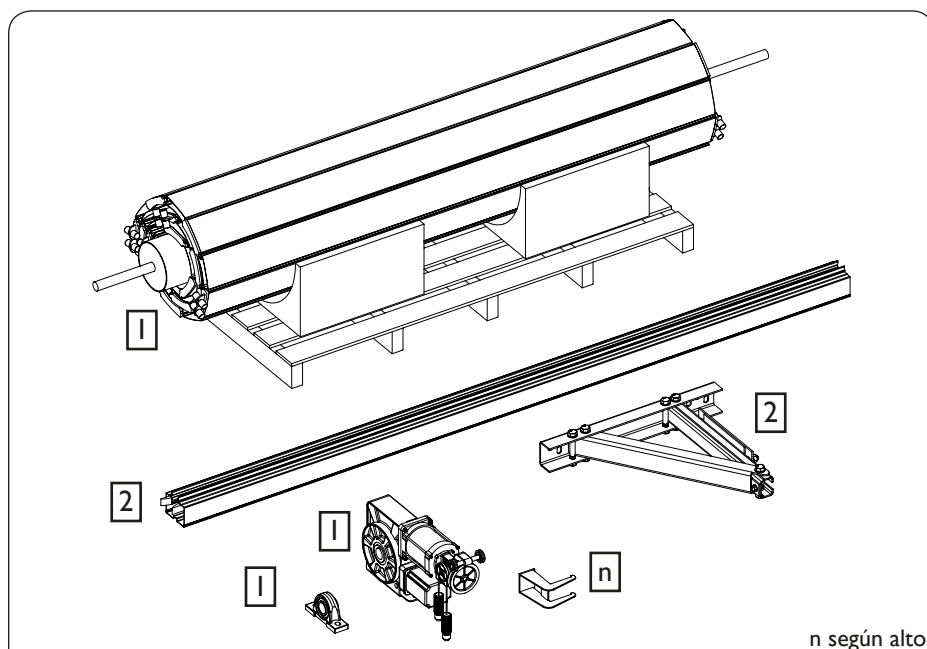
Factor de servicio:

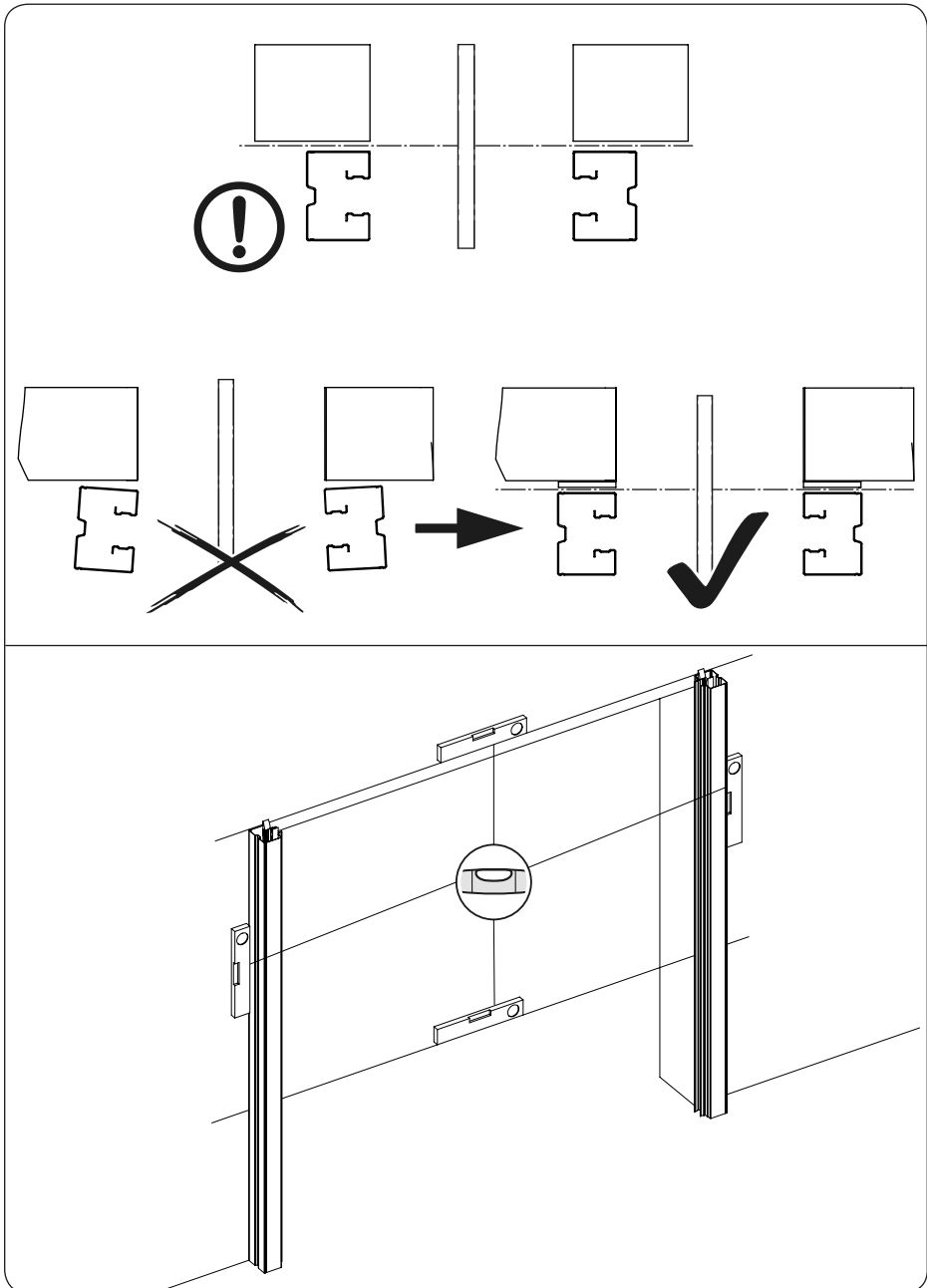
Las puertas enrollables de aluminio son idóneas para locales comerciales, garajes familiares y naves industriales donde el uso diario es limitado. No se recomienda para puertas que requieran un uso intensivo como garajes comunitarios.

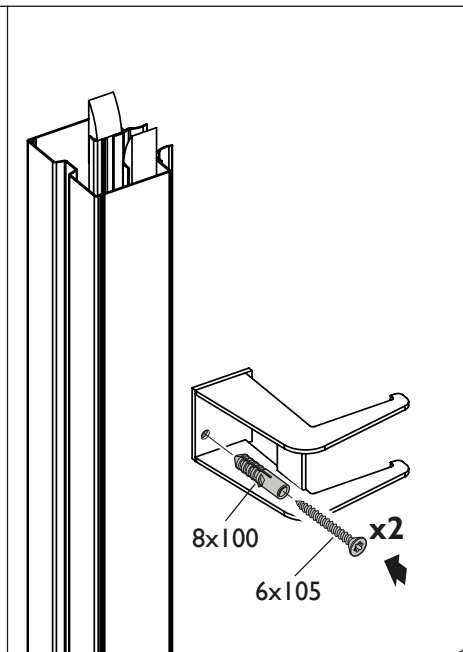
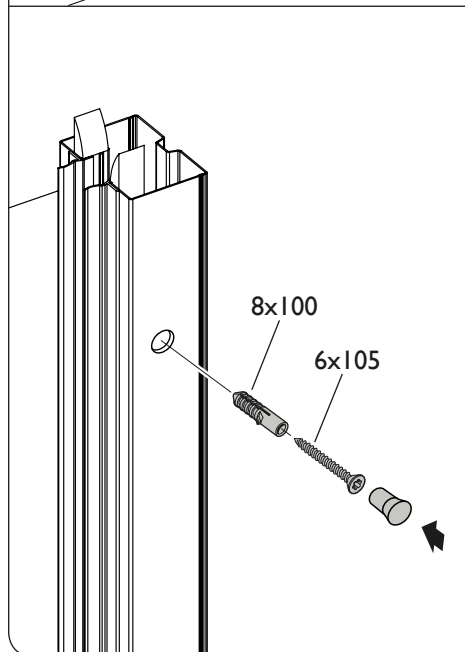
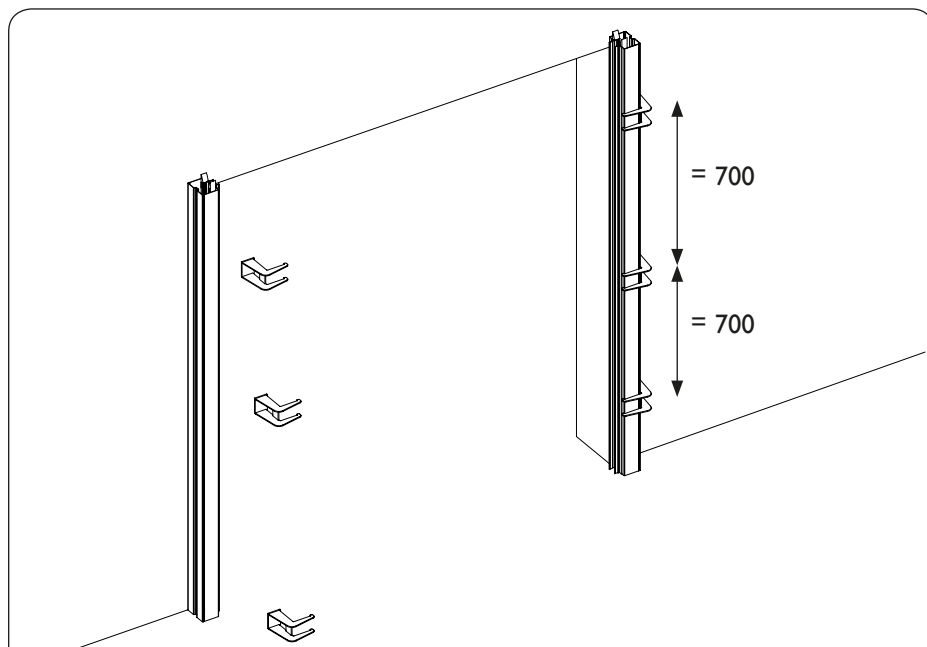


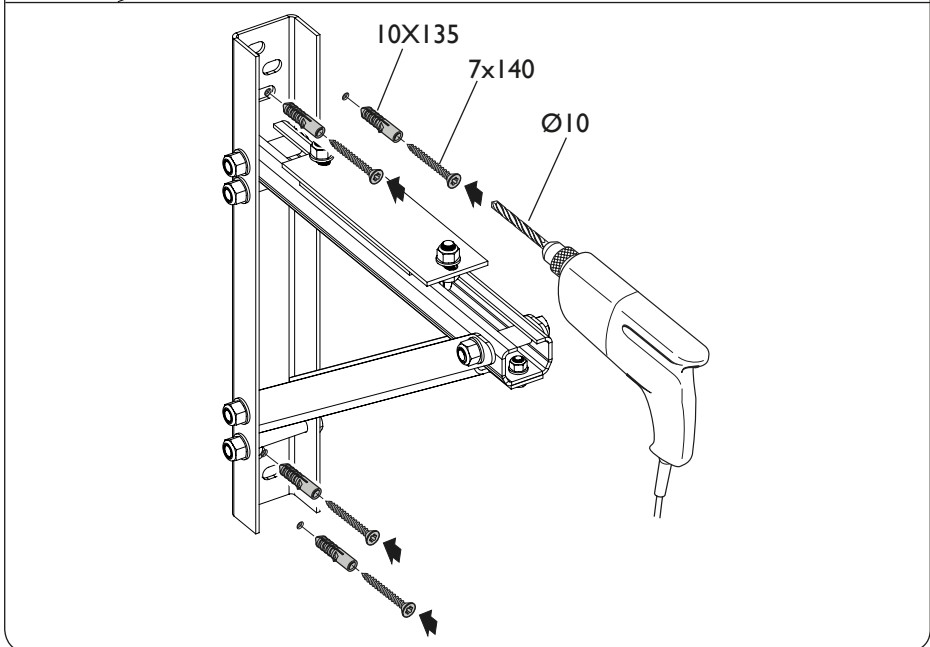
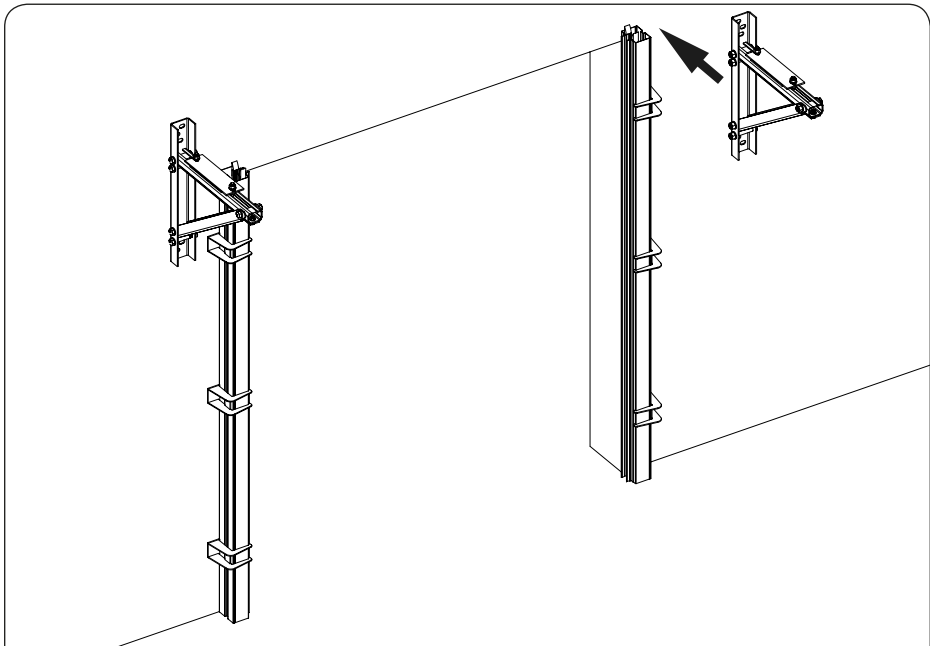
Tornillería NO incluida:

- 6x105
- Taco 8x100
- 7x140
- Taco 10x135



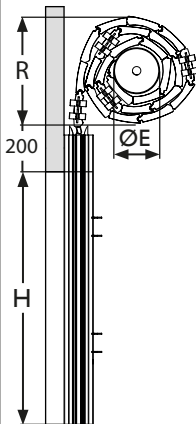
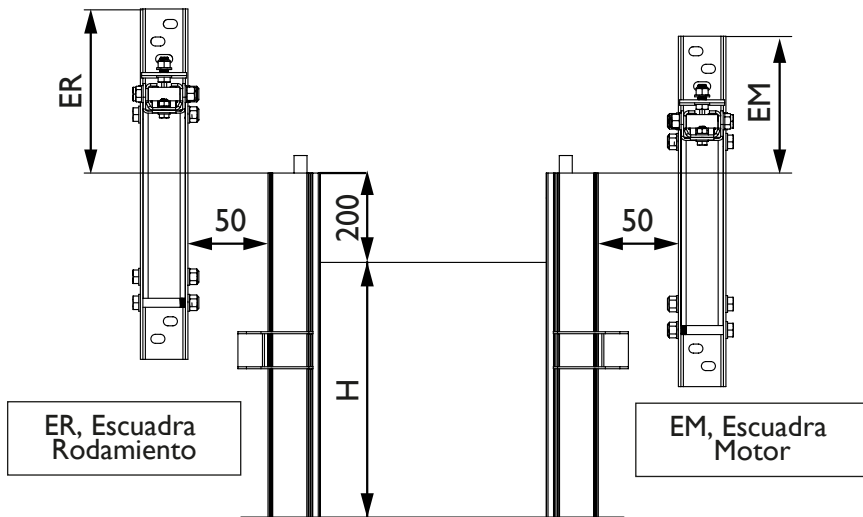






COTAS DE INSTALACIÓN DE ESCUADRAS

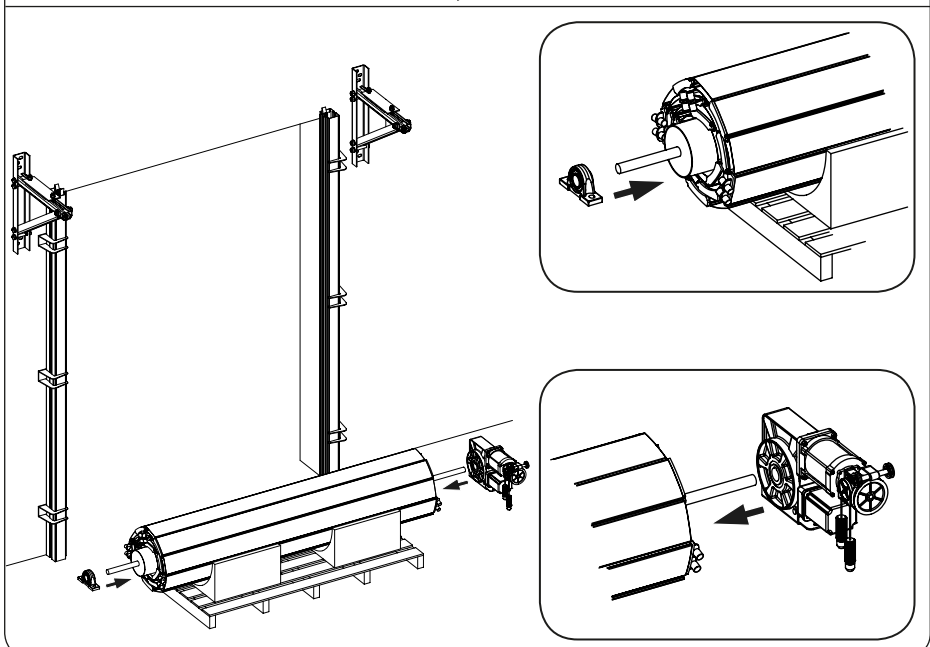
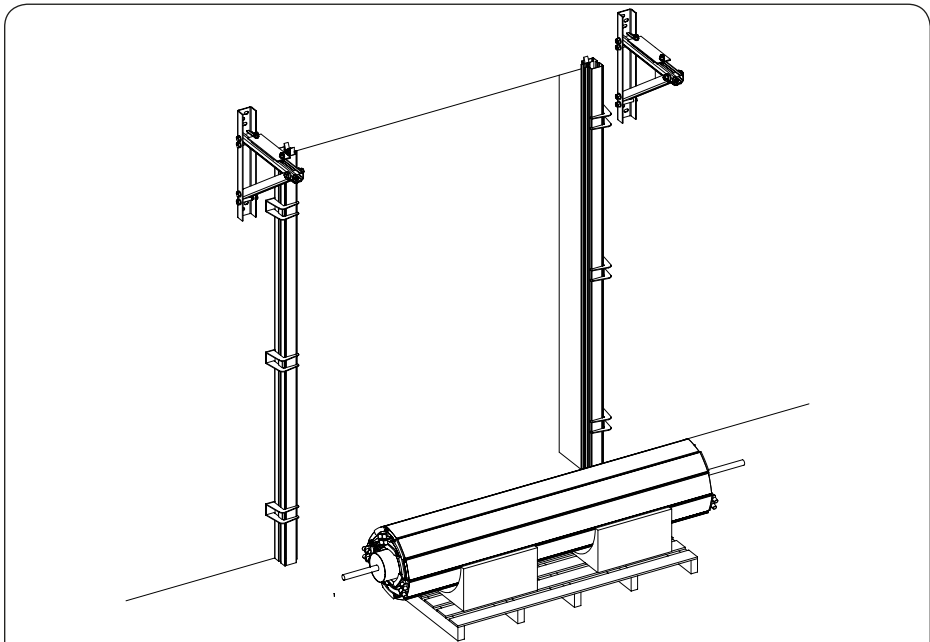
Mod. Escuadra	MS -75		MS -120		
Mod. Motor	LP 250	LP 400 / 500 / 600	LP 400 / 500 / 600	LP 750 / 1000 / 1400	LP 1800
EM	R /2 -49	R /2 -49	R /2 +7	R /2 -8	R /2 -8
ER	R /2 +28	R /2 +22	R /2 +18	R /2 +5	R /2 -3

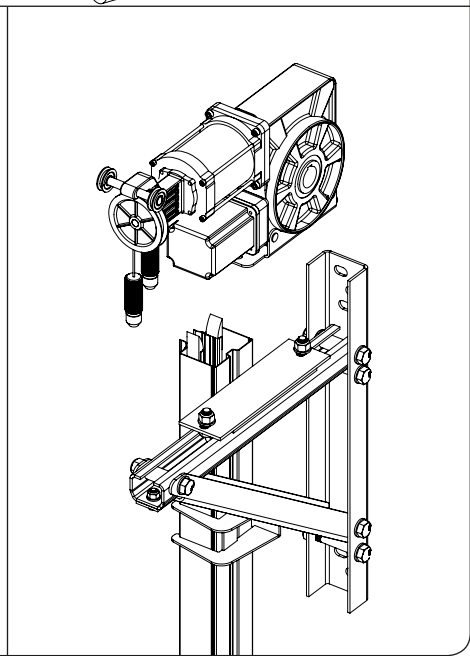
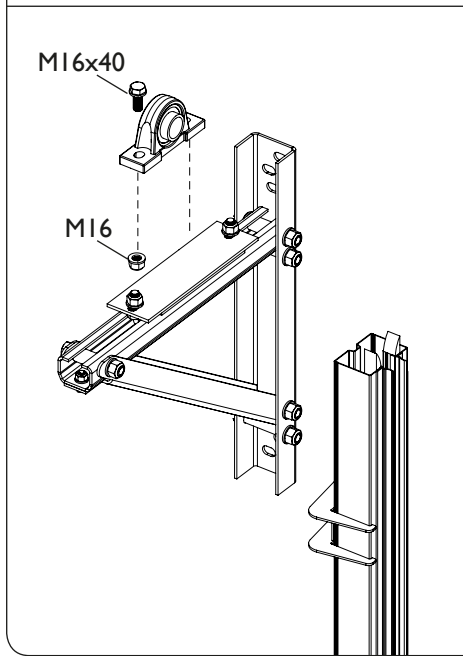
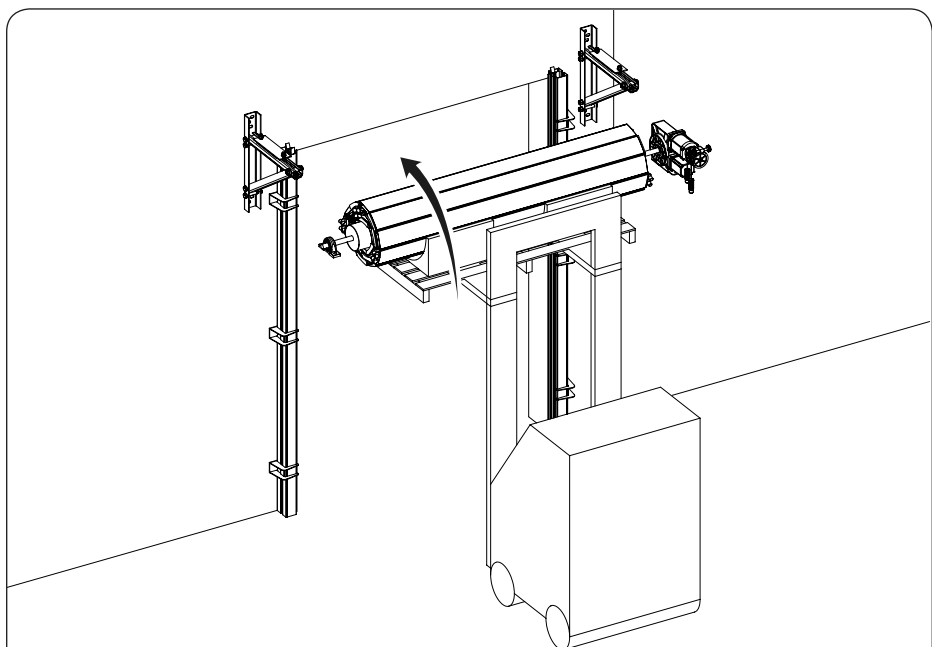


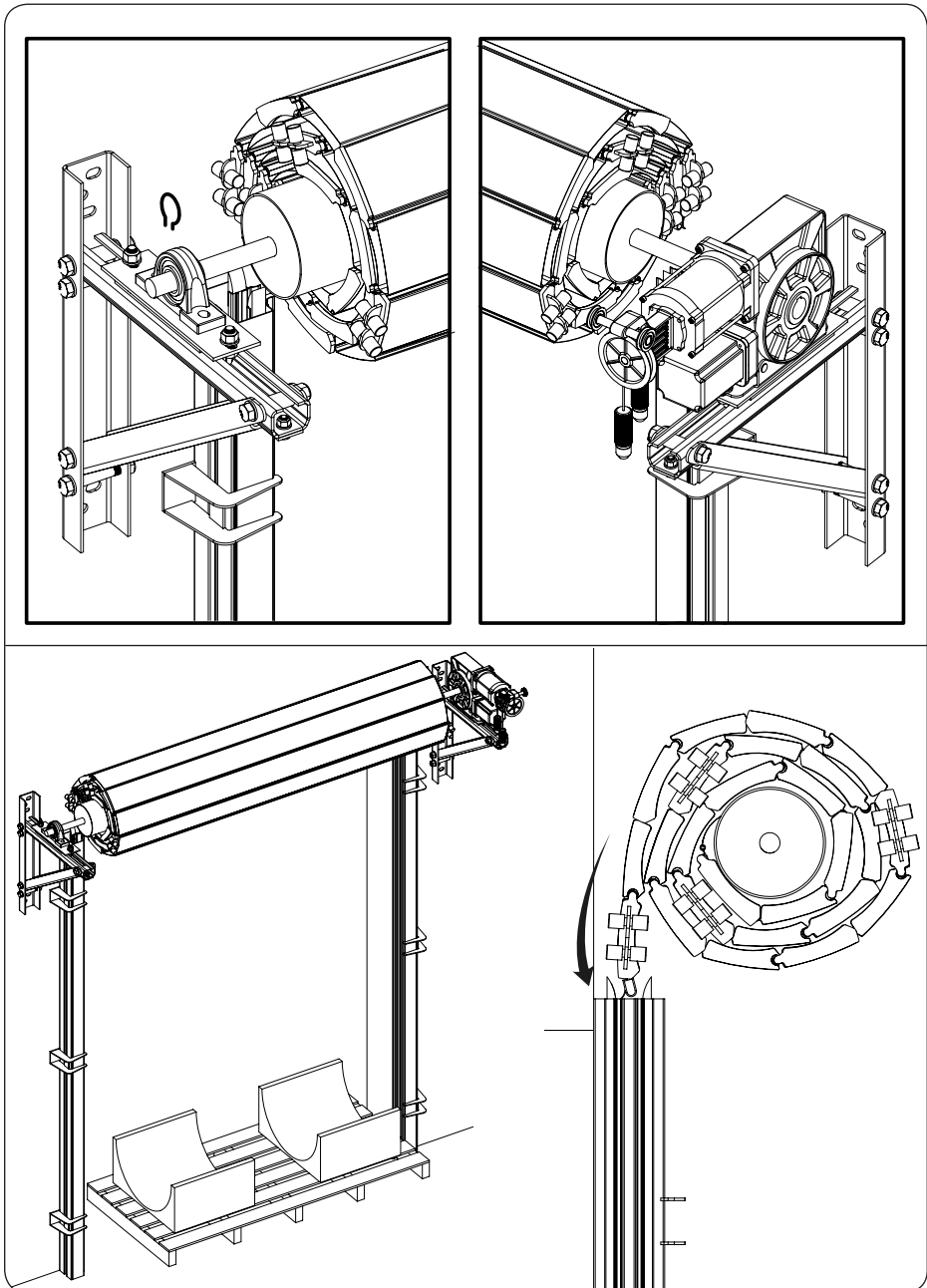
H, altura de luz	R, Ø de Enrollamiento			
	E, Ø del Eje			
2000	168	219	273	298
2250	380	410	440	460
2500	400	420	460	480
2750	410	440	470	490
3000	430	450	480	500
3250	440	470	500	510
3500	450	480	510	520
3750	470	490	520	530
4000	480	500	530	550
4250	490	520	540	560
4500	510	530	550	570
4750	520	540	560	580
5000	530	550	570	590
	540	560	580	600

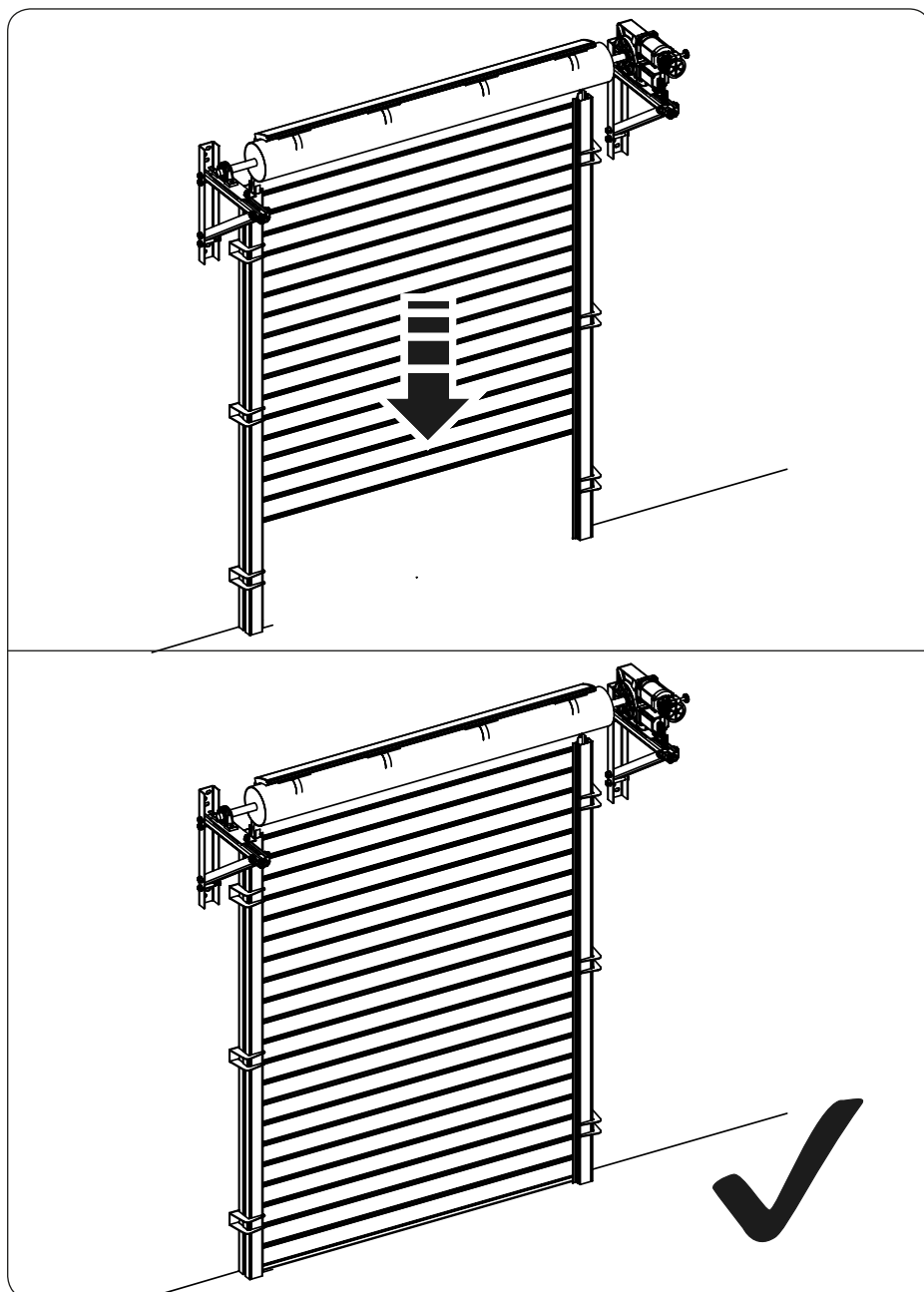
H, altura de luz	R, Ø de Enrollamiento			
	E, Ø del Eje			
5250	168	219	273	298
5500	550	570	590	610
5750	560	580	600	620
6000	570	590	610	630
6250	580	600	620	630
6500	590	610	630	640
6750	600	620	640	650
7000	620	640	650	660
7250	630	650	660	670
7500	640	660	670	680
7750	650	670	680	690
8000	660	680	690	700
	670	690	700	710

H = Guía - 200 mm











PORTALUM
PUERTAS DE ALUMINIÓ

P. Ind. El Oliveral, Calle Y N° 9
46394 - Riba-Roja del Turia (Valencia)
Tel. 961 667 117
info@portalum.com
www.portalum.com



www.portalum.com